

El Embajador Tossi no ha hecho otra cosa que fomentar rencillas Diplomáticas en Brasil

El Occidente será sólido bloque contra agresión Roja

AMBIEN AL GOBIERNO COMUNISTA DE TITO LE HAN VENDIDO ARMAS LOS ESTADOS UNIDOS.

Ante la cantidad excepcional de violaciones de la Carta Magna y las leyes de ordenamiento fiscal, no cabe otra cosa que la destitución del Presidente de la República y del Ministro de Hacienda...

Eden y Dulles llegan a París para reforzar las conversaciones entre Adenauer y Mendes-France con el fin de dar soberanía a Alemania Occidental...



Presentará mis ideas en los próximos Estados Unidos...

CATASTROFICAS LAS CONSECUENCIAS DEL TEMPORAL

Sepultadas bajo las aguas del Térraba las construcciones de Palmár Norte. Los moradores huyeron hacia las montañas. En Puerto Cortés: el agua a los techos, sin alimentos, sin transportes, sin comunicaciones...

Este periódico en el afán de mantener a sus lectores informados de los más mínimos detalles de las relaciones con las inundaciones...

RUIDO INFERNAL En algunos lugares, donde el río está minando cerros, se escucha un ruido infernal, mientras los paños caen y amarrados por las raíces de árboles...

RECONOCIMIENTO AEREO Las graves noticias que se escucharon por la vía radiotelegráfica desde Puerto Cortés, dieron motivo a inusitada actividad...

INUNDADAS De la zona Sur, la más afectada por el temporal, se reporta que todas las fincas ubicadas en las grandes planas del Río Térraba están inundadas...



A CRISIS CAFETALERA SE PROYECTA PELIGROSAMENTE EN ECONOMIA NACIONAL Muchos dueños de beneficios corren el riesgo de declararse en quiebra...

REPRESENTANTES DEL "EXIMBANK" SE ENTREVISTARON AYER CON EL DIRECTOR DEL SERVICIO NACIONAL DE ELECTRICIDAD El objeto del cambio de impresiones es obtener datos concretos...

CANCILLER Y PRESIDENTE DE LA ASAMBLEA ACUSAN A "DIARIO DE COSTA RICA" Dicen que este diario ha venido publicando "especies y artículos deleznablemente en el entendido negociaciones legítimas...

LIBERTAD DE COMERCIO PARA LOS EXPENDEDORES DE LECHE Los distribuidores no afiliados a la Cooperativa de Productores de Leche podrán seguir vendiendo su artículo sin someterse al proceso de pasteurización...



Los Productores Latinoamericanos de Café se reunirán en Río de Janeiro

NUOVA YORK, 20.—(P)—Horacio Cifra Letta, representante en los Estados Unidos del Instituto Brasileño del Café, anunció hoy que los cafeteros de las principales áreas de producción de café se reunirán en Río de Janeiro el 25 de octubre para concertar un programa común de aumento de los precios de café y el intercambio de información científica y técnica entre los países productores de ese producto.

Letta dijo que la conferencia discutirá la posibilidad de presentar a la próxima conferencia económica interamericana que se reunirá en Río de Janeiro el mes siguiente, recomendaciones que tienen por fin beneficiar tanto a los productores como a los consumidores de café.

Las conversaciones cafeteras con Uruguay hasta el 27 de octubre, a la primera reunión que se llevará a cabo desde que el Congreso Mundial Cafetero se reunió en el Brasil en enero pasado.

EXPORTACION CAFFETIRA BRASILEÑA

RIO DE JANEIRO, 20.—(P)—El Presidente José Café Filho declaró anoche que el gobierno brasileño no piensa modificar su política de exportación cafetera.

Café hizo esta declaración en un discurso transmitido por la radio Voz del Brasil.

Dijo el presidente que se trata de una declaración "clara y definida" de la política de su gobierno.

Agregó que la ordenanza número 99 de la Superintendencia de Dinero y Crédito, que en gran parte regula las exportaciones de café, no será suprimida "en cualquier caso que puedan ser las sugerencias o rumores contrarios".

La orden número 99, emitida el 14 de septiembre convalida a todos los exportadores el derecho de recibir un 20 por ciento de sus divisas obtenidas, al cambio del mercado libre.

Esta medida fue adoptada a raíz del descenso de las ventas de café debido al precio mínimo de \$17 centavos de dólar la libra establecido el 3 de Junio.

Eso permitió a los comerciantes en café vender este producto al precio de \$1.20 por 67 centavos de dólar la libra y todavía poder pagar al gobierno los 2,862 millones por sacos de 112 libras que pedía y que en esos entonces equivalían a 87 centavos de dólar la libra.

Las instrucciones especificaban que este precio de 2,862 cruzeiros sería mantenido.

Sin embargo, los exportadores pudieron vender el café hasta a \$4.50 centavos la libra y todavía paga aquel precio.

CAFE EN NUOVA YORK

NUOVA YORK, 20.—(P)—El café Santos por entregas futuras mostró un tono fuerte hoy con algunos contratos alcanzando el límite de la transacción diaria de 2 centavos de dólar. La demanda se debió a las noticias de que el presidente del Brasil declaró que no habrá cambios en la actual política de exportación brasileña de café.

El mercado de café verde se mostró firme, principalmente con precios de demanda más altos. Los precios de oferta fueron sus compras.

El café Santos número 4 para entrega inmediata cerró a 68 centavos nominales. Costo y flete incluidos, Santos número 3, a 63 - 69 centavos nominales y número 5, a 65.50 - 67.50 centavos de dólar nominal por libra.

El Santos número 4, para entrega futura cerró de un centavo y medio a dos centavos por libra más alto. Hubo una venta de 354 contratos.

El Santos "P" para entrega futura cerró tranquilo, sin ventas. Los contratos cerraron a 70 y medio y 71 centavos de dólar por libra.

SOLUTOPHOS

Contra REUMATISMO, NEURALGIAS, NEURITIS, CIÁTICA, GOTA

Laboratorios ANCLA San José, C.R.

SOLUTOPHOS ESTA A LA VENTA EN TODAS LAS BOTICAS

ACCION DECISIVA CONTRA EL COMUNISMO EN PUERTO RICO

JURAMENTADO PEURIFOY

WASHINGTON, 20.—(P)—El Embajador John E. Peurifoy, antiguo Enviado Norteamericano ante los gobiernos de Grecia y Guatemala, prestó hoy juramento en el Senado de Estados Unidos en Tallandia (Guam).

Peurifoy se posesionará de su nuevo cargo a mediados del mes entrante.

SACERDOTE CONDENADO A MUERTE

BERGAMO, 20.—(P)—El periódico Bergh, órgano del partido comunista yugoslavo, dice hoy que un sacerdote católico romano fue condenado a muerte como criminal de guerra.

Fue identificado como el Reverendo Marjan Herman, y descrito como dirigente de un grupo que hizo circular en 1941. El fiscal afirmó que 600 personas fueron muertas en julio de 1941, con la participación personal del sacerdote.

LONDRES: MAS DE 200 VAPORES PARALIZADOS

LONDRES, 20.—Por Milton Marcor, correspondiente de la I.P.T. el paralisis portuario británico se extendió hoy al gran puerto Atlántico de Southampton, donde los enormes transatlánticos Queen Elizabeth y America se preparaban para partir con la marea con destino a Nueva York. Uno de 2,000 obreros portuarios llevaron un cable para relanzarlo hoy aunque antes que los estibadores habían votado en una reunión no plegarse con los huelguistas que han paralizado algunos de los más importantes puertos de esta nación.

Aun así y América se preparaban para partir con la marea que llegaban cable y otras cosas a bordo del vapor de 63,000 toneladas de la línea Cunard habían abandonado las labores, la Reina María II había salido al buque más grande del mundo para el viaje a Real se dirigió a bordo para despedir a la Reina. Su hija, la Princesa Margarita, asistió. Estibadores que no se hallan en huelga llevaron los equipajes a la Reina María II. Los 2,000 obreros de 45,000 de los 70,000 obreros portuarios de la isla se hallan ahora en huelga. El paro que ya dura 17 días pone en peligro la cantidad de alimentos almacenados para la nación. A menos que el conflicto se solucione dentro de una semana, el gobierno ya elaboró planes para ordenar que las tropas desarmen los alimentos que se están echando a perder en más de 200 vapores paralizados. El Primer Ministro, Sir Winston Churchill, se reunió hoy y oyó al Ministro de Trabajo, Sir Walter Mondem, dar una reseña de la seriedad creciente que tiene el paro. Entre 48 y 50 millones de libras esterlinas en importaciones fueran demoradas, como también lo fueron unas 30 a 50 millones de libras esterlinas en poder evitar la intervención directa con tropas de la coalición. El Gabinete se abstuvo de declarar una emergencia.

AGENCIA OFICIAL — que sería el primer paso hacia el movimiento de tropas a los directores del puerto por puertos que como sigue: — Londres: 20,000 en huelga; con 105 vapores paralizados; sin importar el puerto o lancha trabajando. El vasto puerto está completamente paralizado. Liverpool: 4,000 obreros de puerto de 4,000 todavía trabajando. Setenta y dos vapores paralizados. Birkenhead: Los 2,000 obreros portuarios en huelga, 15 vapores paralizados. Hull: 2,500 en huelga, con unos 1,000 trabajando. Ventnia y siete vapores paralizados. Southampton: — 2,000 de unos 2,050 en huelga. Casi 30 vapores paralizados. Cardiff: 668 obreros del puerto de Garton, en el Merseydide, se hallan en huelga con 13 vapores paralizados. La huelga — calificada de estar inspirada por los comunistas y de ser "un sacrificio inútil" por los dirigentes del puerto de Garton, y de la Unión de Obreros Generales y por el Congreso de los Organismos de Comercio importante de Gran Bretaña, comenzó hace 17 días con una declaración de huelga. Los huelguistas, apoyados por el gobierno, apoyan entusiastamente la huelga. Una Junta de Investigación del gobierno comenzó a estudiar la disputa hoy con vista, que probablemente se prolongará hasta el sábado. Se cree que el gobierno esperará hasta el término de la investigación antes de intervenir con las tropas.

PROCLAMACION DE REINA A LA VIGILIA MAFIA

Ciudad del Vaticano, 20.—Se anunció hoy que los Reales actos durante los días de la Vigilia María y coronará las imágenes durante tres días.

Las ceremonias comenzaron una procesión el 21 de octubre en la que se trasladaron un gran cuadro de la Virgen desde la Basílica de Santa María la Mayor a la de San Pedro, coronada por el "Satus Populi Romani" del pueblo romano.

El cuadro, ocurrido por los años, lo pintó San Lucas. La leyenda: Ante él, dijo la primera misa el Papa Pio XII el 20 de octubre de 1953. El cuadro, pintado en 1899. En calidad de cabeza de Iglesia Católica Romana, el Papa procedió a la coronación y proclamó a María "Reina de los Cielos".

La coronación se llevará a cabo en la Basílica de San Pedro en la mañana del 19 de Noviembre, en que se cumplirá el centenario de la coronación de la Virgen María, proclamada la Asociación de la Virgen a los Cielos.

SE RETIRA DE GAULLE

PARIS, 20.—(P)—El General Charles De Gaulle proyecta retirarse completamente de la vida pública, según anunció hoy Luis Vallo, uno de sus partidarios, en las salas de la Asamblea Nacional.

Vallo dijo que De Gaulle hará su declaración pública el 4 de diciembre cuando presidirá el "Dia Nacional" de su partido de la restauración francesa ("RPF").

"FUI IMPUDENTE"

PARIS, 20.—(P)—El Capitán del ejército Jean Auguste Casalet acusado de poner en peligro la seguridad del Estado en relación con el escándalo de la revelación de informaciones sobre el sistema defensivo de Francia, reconoció hoy que había sido imprudente en su manejo de documentos importantes.

PROGRESANDO EN EL DESARME

NUOVA YORK, 20.—(P)—El delegado británico dijo hoy que se ha progresado en el desarme, pero expresó que no debe llegarse a un acuerdo sobre los puntos esenciales de un programa de desarme mundial.

LIBERTAD DE COMER...

Viene de la PRIMERA PAGINA.

leche no pasteurizada, podrían seguir expendiéndose como hasta el momento.

En vista de ello, la Asamblea dijo un voto de agradecimiento para el señor Presidente de la República por su decisión y también para el Diario de Costa Rica, por la cooperación que había prestado al dar a conocer la situación que estaban afrontando los expendedores y pequeños productores de leche.

También se inició el estudio de los estatutos de la Asociación, que serán tramitados con la rapidez del caso para disponer lo más pronto posible de la personería legal que requieren estas organizaciones. El Presidente de la Dirección de Expendedores, don Jesús M. Vargas y el Tesorero de la misma, don Edmundo Delgado

MUERE CON SU ESPOSO

NUOVA DELHI, 20.—(P)—Indios recientes hoy de Jodhpur dijeron que una Princesa india, viuda, se arrojó ayer a la pira funeral de su esposo y pereció entre las llamas de acuerdo con el rito hindú de "suttee" actual mente prohibido. Fue el primer "suti" de su tipo que se registra en muchos años.

EL OCCIDENTE SE...

Viene de la PRIMERA PAGINA.

te los apertores que esperan convertir al Occidente en un sólido bloque contra la agresión comunista. Además de la cuestión del Sarre, se planteó de nuevo el problema de cómo controlar las armas que tendrían Alemania o las que pueda fabricar una vez que se transforme en nación aliada y amiga de sus ex-enemigos del Oeste y libre en casi todos los sentidos del vocablo. Los Ministros de Relaciones de las cuatro potencias se reunieron durante dos horas por la tarde para tomar decisiones sobre un intricado texto de más de 100 párrafos que se modificó los textos de control de cooperación económica que quedan — dijo un breve comunicado — se pidió lo más expedito que se modificara los textos de control, para que sean presentados de nuevo a los cuatro ministros el 21 de octubre. Es de mañana. Incluso antes de comenzar

Se inició el censo agropecuario

El Ministro de Hacienda don Jorge Irujo, fue enterado por el Director General de Estadística del censo del Censo Agropecuario para el año de 1953.

Las empadronadas en el censo fueron de 1,200,000 habitantes, las poblaciones de San Rafael de Alajuela y San Juan de los Rios, con el objeto de obtener los primeros datos para el censo.

LUCHA EN TUNEZ

TUNEZ, 20.—(P)—Diez y siete personas resultaron muertas ayer en una lucha entre los franceses y rebeldes tuneceños en la parte sur del Protectorado. Un soldado francés resultó herido.

En Cercas de Kasas, también en el Sur, la policía arrestó a 38 sospechosos en la campaña antirebeldes.

EDEN EN LA JARRETERA

LONDRES, 20.—(P)—La Reina Isabel II elevó hoy a Anthony Eden a la dignidad de Caballero en la Orden de la Jarretera. Eden triunfó para el Secretario de Relaciones Exteriores, que tiene 51 años de edad, considerado por muchos como el sucesor más lógico al Primer Ministro, Sir Winston Churchill.

En ceremonia privada que duró 15 minutos en el Palacio de Buckingham, Eden se arrodilló ante la Reina. Monarca, sintió una ligera sacudida de la espalda sobre cada uno de sus hombros y oyó la voz de la soberana que decía: "Levantados, Sir Anthony".

NUOVA YORK, 20.—(P)—El delegado británico dijo hoy que se ha progresado en el desarme, pero expresó que no debe llegarse a un acuerdo sobre los puntos esenciales de un programa de desarme mundial.

LIBERTAD DE COMER...

Viene de la PRIMERA PAGINA.

leche no pasteurizada, podrían seguir expendiéndose como hasta el momento.

En vista de ello, la Asamblea dijo un voto de agradecimiento para el señor Presidente de la República por su decisión y también para el Diario de Costa Rica, por la cooperación que había prestado al dar a conocer la situación que estaban afrontando los expendedores y pequeños productores de leche.

También se inició el estudio de los estatutos de la Asociación, que serán tramitados con la rapidez del caso para disponer lo más pronto posible de la personería legal que requieren estas organizaciones. El Presidente de la Dirección de Expendedores, don Jesús M. Vargas y el Tesorero de la misma, don Edmundo Delgado

ASOCIACION DE PROFESORES Y MAESTROS JUBILADOS Y MAESTROS

se les invita para la

ASAMBLEA GENERAL ANUAL

que se verificará

PASADO MAÑANA SABADO 23 DE OCTUBRE

en la Escuela España a las 8 horas.

¡NO FALTE USTED!

Compañía Lotificadora Nacional

Capital suscrito y pagado: UN MILLON DE COLONES

TELEFONO 1153 50 varas Sur Capilla del Seminario, Nos. 452 - 456 - 42. ARTABO 4440

¡PIENSE EN EL PORVENIR DE SU FAMILIA!!

Por una pequeña prima inicial que varía de \$ 4,500 a \$ 24,000 según tamaño del lote y construcción de la casa que cubrirá en tres años, y el resto en cómodos plazos mensuales de un alquiler de tipo medio que varía de 170 a 800 colones, durante 100 meses, SE HARÁ PROPIETARIO DE SU CASA HABITACIONAL. URBANIZACION, CONSTRUIDA A BASE DE CONCRETO ARMADO PREPARADO EN NUESTRA URBANIZACION. CONSTRUIDA A BASE DE CONCRETO ARMADO PREPARADO EN NUESTRA URBANIZACION. CONSTRUIDA A BASE DE CONCRETO ARMADO PREPARADO EN NUESTRA URBANIZACION. CONSTRUIDA A BASE DE CONCRETO ARMADO PREPARADO EN NUESTRA URBANIZACION.

ESTA SERA SU MEJOR INVERSION Y ECONOMIA.

La casa la adquirirá solamente por la prima pues el resto representa el pago de su alquiler, y valdrá doble cuando haya acabado de hacer los pagos.

¡COMPAÑIA LOTIFICADORA NACIONAL LE OFRECE ESTA OPORTUNIDAD!

TONICO MODERNO COMPLETO SUPERKOLA

Fluorato de Calcio y Magnesio, Glicofosfato, Quina, Calosifio, Cafeína, Nuez de Kola y Vitamina B12 como complemento de gran valor

MINISTERIO DE TRABAJO Y PREVISION SOCIAL

SE AVISA

A las personas inscritas para asistir al

CURSO DE CAPACITACION LABORAL Y SINDICAL

organizado por este Ministerio y a cargo del Lic. Eugenio Rodriguez Vega, que el mismo se inaugurará el martes 26 de los corrientes a las 20 horas (8 p. m.) en nuestro local principal, altos del Edificio Faoli (frente al Diario de Costa Rica).

San José, 20 de octubre de 1954.

OTTO FALLAS MONGE,
Ministro de Trabajo y Previsión Social.

Local Apropiado para Oficinas

Se alquila en tercer piso Anexo GRAN HOTEL COSTA RICA Informes Teléfono 4000

PANCHITO JIMENEZ PODRA SER GRAN MAESTRO EN LA TIERRA DE LOS TRAIADORES

El grupo de masas que apoya al Dr. Carlos Manuel Fernández, contesta declaraciones del grupo de masas rural, encabezado por el doctor Jiménez Rodríguez

Se nos dijo para su publicación siguiente nota:

DECLARACIONES DEL GRUPO QUE APOYA AL DOCTOR CARLOS MANUEL FERNANDEZ PRESTINARY:

Contrariamente a nuestros deseos, habremos de referirnos a dos artículos aparecidos en "La Nación" del día de ayer, uno por el doctor Panchito Jiménez Rodríguez, y otro emanado del grupo de sus amigos, quienes ya por el público con el interés y significativo mote de "chichitas".

Muy desafortunados, son en verdad, ambos artículos, pues mientras el señor Jiménez Rodríguez afirma que el renunció en apoyo a un cargo de Teniente Gran Maestro en el ejército de la Gran Maestría, sus partidarios, los anchitos, lo llaman pomposamente "el único Gran Maestro de la Gran Logia de Costa Rica".

Y, en su afán de engañar al público, continúan los Panchitos afirmando que ellos constituyen el 90 por ciento de mayoría. El público sabrá juzgar quién dice la verdad: si nosotros que somos los verdaderos dueños de los miembros de la Gran Logia, sin poner uno más ni quitar uno solo, o los Panchitos, que a pesar de hacer apuestas y gritar que ellos son cinco mil. Un solo adagio dice que el movimiento se demuestra andando. Los miembros de los nombres de sus innumeras masas partidarias.

Algunos afirmamos que de los masas que tienen voto en la Gran Logia, cincuenta y cuatro hay que boyan incondicionalmente al señor Carlos Manuel Fernández Prestinary. Damos sus nombres porque hay alguien que lo dude, preguntándose si es cierto o no.

De manera que los comentarios del artículo de hoy de los Panchitos, sus cálculos numéricos, son vivos exponente de la poca o ninguna seriedad que los caracteriza.

Señalamos en nuestro artículo de ayer, dominando la fama de los individuos al registrar nuevas logias, bautizándose con nombres que vienen a ser un homenaje al "Libertad", ellos que no han liberado de sus pasiones. "Libertad", ellos que han demostrado estar llenos de prejuicios raciales y poseídos de la más alta soberbia: "Fraternidad", ellos que no sólo los que han cometido una crímenes en el seno de la asociación y traicionado la Fraternidad, ellos que han levantado en su propia casa, el estándar de la deslealtad. Ellos ahí: soldados de una mala causa, que importados en el seno del prestigio y los ideales de la Asociación, quieren con furor aprovecharse de ella para satisfacer sus ambiciones y sus bajas ambiciones. Criticamos si que traten de sus

cribir logias fantasma, y ellos a quienes contestamos el licenciado Tristán Fernández hizo solicitud para inscribir la Logia Hermes Nº 7. En el caso, señores, es muy distinto. La Logia Hermes Nº 7 no es una logia nueva, es una logia que tratada desde antes y que tiene a los cuales el noventa por ciento respaldó al Gran Maestro Fernández Prestinary, y apenas una diez pertenecen al grupo de los desleales. El caso de la Logia Hermes Nº 7, fue remitido para su conocimiento, va a ser remitido para uno de nuestros artículos, en el que pondremos muy en claro todo lo que ha sucedido con esa logia.

El grupo de los Panchitos dirá que sus amigos, una vez más, los señores Carlos Manuel Fernández Prestinary, Gran Maestro, y Enrique Chaves Bolaños, Gran Se-

cretario, por cuanto ellos han recibido en todo momento nuestro más firme apoyo. La Gran Logia de Costa Rica les ha ratificado varias veces su absoluta confianza y los considera como sólidos columnas. Y ellos, agradecidos con la adhesión y el cariño de sus verdaderos hermanos, no hacen caso a los ladridos de los canes que han osado salirse al camino.

Contra ellos, pues, se han trizado todos los insultos y los ataques y las acciones; el grupo de los Panchitos, reunido en concilio secreto, decidió destituirlos, para nombrar al doctor Jiménez Rodríguez. Este es su Gran Maestro, don Tristán Fernández, Gran Maestro, si IN PARTIBUS INFIDELIUM, es decir, Gran Maestro en la tierra de los traidores, que en este caso es la de los traidores.

MAÑANA SALDRA DELEGACION DE LA OFICINA DEL CAFE HACIA EL SALVADOR

Está constituida por don Jorge Borbón Castro, presidente; don Alejandro González, don Alvaro Martín, don Rodolfo Peters y el señor Charles Vincent, y saldrá a asambleas general extraordinaria y a la sesión ordinaria del Consejo Directivo de la FEDECAME

Mañana saldrá la delegación de la Oficina del Café que participará en la Asamblea General Extraordinaria y asistirán a la sesión ordinaria del Consejo Directivo de la FEDECAME. Esta integrada dicha delegación por los señores don Jorge Borbón Castro, presidente; don Alvaro Martín, don Rodolfo Peters y el Sr. Charles Vincent.

La Oficina se siente preocupada por la fluctuación de precios en el mercado mundial y ha dispuesto enviar a dicha delegación con el fin de conocer directamente

en círculos cafetaleros autorizados, cual será la política a seguir y cuáles las acciones a realizar para la defensa de los precios. A la vez se ha considerado que la única medida inmediata que puede impedir en parte, la venta obligada a los bajos precios actuales es el aumento de los créditos bancarios. Esto no sólo impide la venta en las condiciones prevalecientes, sino que a la vez incluye en la formación de esos precios, al restarle ofertas al mercado internacional.

Esta misma política que siguiendo, entre otros países Colombia y El Salvador.

EXPOSICION DE ARTE PICTORICO UNIVERSAL EN EL MUSEO

Se ha ordenado montar y preparar la gran exposición de arte pictórico, en la Sala de Arte del Museo Nacional, para el envío a la valiosa colección de copias de pinturas célebres, que el Ministerio de Educación representará en Francia, por medio de la UNESCO.

Se trata de 103 copias fieles, de pinturas de gran importancia histórica completa de la pintura. Hay cuadros antiguos y modernos. Todas las épocas y todas las escuelas están representadas. Se ha encargado a la señora de Rannucci y al señor Amighetti

para que preparen esa exposición y se proyecta escoger un grupo de conferencistas que hagan referencias a las diferentes escuelas, mostrando los cuadros correspondientes.

También se ha pensado en editar una guía completa, con detalles del número de cuadros; sus autores, épocas a que pertenecen y de ser posibles escuelas que establecieron.

Así se adquiere que represente a unos pocos miles de colores se aprovechará mejor, mediante la divulgación pública.

Contra el abuso en los castigos a los niños se pronunció el Padre Cerezo

Esta noche, a las 7:30 en el Colegio de San José, se verificará una nueva conferencia que dictará el muy ilustrado sacerdote Padre Vicente Cerezo, hijo del Colegio de María, para complacer los deseos de la Asociación de Padres de Educadores de ese Colegio y para la que se ha invitado al público en general.

En estas conferencias de verdadero sentido práctico y de gran utilidad; y en especial la de hoy versará sobre las relaciones de los padres entre sí, y cómo deben constituir un modelo para sus hijos. De manera que será un tema de gran importancia y muy delicado, que se trata con cultura y gran habilidad, guiándose toda la aridez en medio de gran simpatía.

El tema pasado nos conversó sobre cómo prevenir los castigos a los hijos, creando en ellos el respeto y amor a sus padres, a sus hermanos; formando en ellos el concepto del deber del sufrimiento, por medio de las ideas cristianas. Infrundiendo ideas sobre la justicia, para que no sean víctimas ni verdugos, ni inquisidores. Prolongando que en este mundo estamos para ser útiles a los demás.

El abuso del castigo causa tremendos males; hacen del niño un ser infeliz, produciéndole lesiones emocionales, que se traducen en un temor a la vida. El castigo excesivo ni educa, ni mejora al niño. El padre debe castigar para educar, para el bien del hijo; y es por esto que no debe castigar cuando se halla enojado, ni nunca por despecho.

No irritéis a vuestros hijos con el excesivo rigor, dice el Experto Santo. Los padres deben ser reflexivos, mantener sus nervios controlados. Un castigo a tiempo, evita muchas lágrimas.

Exquisitos HELADOS de FRESA, NARANJA, UVA o LIMON puede ofrecerse a sus clientes, con el PIPS Club.

Pruebe este magnifico producto, en sus mejores y mejores utilidades. Sólo cuesta C. 0.15 el paquete. Distribuidor: ALMACEN PANAMA.

AGUA MINERAL

Para la mesa: SUAVE y DIGESTIVA

PARA MEZCLAR CON LICORES INSUPERABLE

Clicko Club

LO QUE VAN A GASTAR LOS FUNCIONARIOS MUNICIPALES PODRIA DESTINARSE A LA BIBLIOTECA

Interpelación que formula don José Antonio Vázquez al Auditor de la Municipalidad de San José

Se nos pidió publicar lo siguiente: San José, 20 de octubre de 1954.

Señor Auditor de la Municipalidad de San José, Ciudad.

Estimado señor: En la Prensa Libre se publicó el "Noticia Diversa del Día" que la Municipalidad Josefina estuvo de acuerdo en asignar una suma prudencial a cada uno de los funcionarios que asistan al Congreso Municipal que se celebra en Puerto Rico en fecha próxima. Se trata del viaje del Licenciado Caballero, Ejecutivo Municipal y del Presidente Municipal. En mi carácter de ciudadano con derecho a opinar y como propietario con tributo y como consumidor con tributo, tengo perfecto derecho a plantear las siguientes observaciones. El país y su corazón, San José, están pasando por una crisis tremenda. La vida está carísima. Hay desocupación y la hacinamiento de ciudadanos que por el otro Costa Rica es un país agrícola muy pobre.

tales funcionarios a Puerto Rico? En las Bibliotecas y Librerías de la América Latina, en España, existen obras de Derecho Administrativo, existen tratados acerca de Administración Pública, acerca de administración y servicios de ciudades. Trayendo tales obras aprenden no solamente dichos funcionarios, sino todo el público y sobre todo la juventud. Lo que van a gastar esos dos funcionarios bien puede destinarse a enriquecer la Biblioteca Nacional o la Biblioteca Universitaria con obras de administración y servicios de ciudades. Un viaje vacío no debe gastarse "sumas prudenciales" que son indispensables a la comunidad que es bien pobre. Todos esos congresos son de un valor relativo. No ve lo que pasó con el Congreso de Municipalidad aquí que remató en aquel celebre refrigerio de la Escuela de Tres Ricos en donde hubo derroche de licor y a estas horas ignoran las pobres víctimas de los contribuyentes de toda la república cuánto se gastó en esta vida espiritual y espiritosa. De suerte que no se explica al gasto y es más evidente que el pueblo de San José necesita saber la suma exacta a gastar. Se puede saber la cantidad que se dirigió a la prensa pública por la prensa por la sencilla razón de que se trata de un asunto público de orden económico y por tratarse de la protección al público. Todos debemos tomar la palabra en estos momentos en que parece que estamos bajo el remolino de un "Hazel de gas".

De Ud. con todo aprecio y consideración me suscribo su seguro servidor, José Antonio Vázquez.

La pobreza es general. Es un país de modestos recursos. Está bien que Estados Unidos, que Argentina, que Venezuela, que Brasil, gasten en viajes de sus funcionarios enormes sumas de dinero. Ellos pueden hacerlo y deben hacerlo por sus propios intereses. Pero Costa Rica no se puede dar esos lujos. Antes se decía: "No está la moneda para las fiestas". Costa Rica gasta en representaciones exteriores sin ninguna utilidad práctica. En el caso concreto que me ocupa, ¿yo pregunto: si que van

La Comisión de Hospedaje del Colegio Eucarístico pide su colaboración. Si usted puede alogar en su casa a uno o más personas durante los días del Congreso, diríjase a la Oficina del Corazón de Jesús, al costado Norte del Sagrario.

Para su oficina ...

LEXIKON Olivetti

UNA MEJOR MAQUINA DE ESCRIBIR



Este modelo también viene con el espacio ajustado al papel de oficina especial para el uso en las oficinas del Gobierno y para los señores abogados.

AGENCIA MERCANTIL LTDA.
75 años Oeste del Teatro Politeo
Fundada 1924 Teléfono 3857

13º MES EN EMPRESAS PARTICULARES CUADRO DE HONOR

Primera lista de Empresas que voluntariamente lo conceden a sus empleados:

- ENRIQUE HERRERO & CIA. LTDA.
- COMPANIA NACIONAL DE FUERZA & LUZ
- COMPANIA RADIOGRAFICA INTERNATIONAL
- TIENDA BETTINA DE HOLST
- COSTA RICA DENTAL & MEDICAL SUPPLY CO.
- AUTOFORES LTDA.
- PULPERIA LIMON
- ARTURO FAITH
- ERIC C. MURRAY & CO., S. A.
- AGENCIAS SAUMELL
- ALMACEN LUIS OLLE, S. A.
- JUNTA DE PROTECCION SOCIAL DE SAN JOSE
- BANCO LYON
- ALMACEN URIBE & PAGES
- SANTIAGO CRESPO & CO.
- ALMACEN KOBERG
- LA CASA DEL POLIGRAFO
- JOYERIA ORO & PLATA
- BOTICA GARCIA, CARTAGO
- MUNICIPALIDAD DE DESAMPARADOS
- MUNICIPALIDAD DE VILLA COLON
- UNION OIL COMPANY
- KLM - CIA. HOLANDESA DE AVIACION
- FERRETERIA MIGUEL MACAYA & CIA.
- EMPRESA TEATRAL RAVENTOS
- AGENCIA DE VIAJES SERCOVIA
- UDISCA LTDA.

Nuestro agradecimiento muy grande a las distinguidas Asociaciones que han brindado la más decidida adhesión al Movimiento Pro-13º Mes en empresas particulares

- Asociación Nacional de Periodistas
 - Asociación Nacional de Educadores "ANDE"
 - Asociación Nacional de Agentes Viajeros
 - Asociación Nacional de Farmacéuticos
 - Asociación Nacional de Linotipistas
- Por el 13º Mes en empresas particulares empleados de:

- PAN AMERICAN WORLD AIRWAYS
 - NORTHERN RAILWAY CO.
 - TACA INTERNATIONAL AIRLINES
 - ALL AMERICA CABLES AND RADIO
 - LIBRERIA E IMPRENTA UNIVERSAL
 - DIARIO DE COSTA RICA
 - REPUBLIC TOBACCO CO.
 - SASTRERIA RAMIREZ VALIDO
 - FABRICA LA BILBAINA
 - IMPRENTA FALCO
 - LAVANDERIA MARGARITA
 - INTERNATIONAL BALSAM COMPANY
 - LA REPUBLICA
 - LA HORA
 - HOSPITAL ANTITUBERCULOSO CONSTR.
 - PACIFIC LUMBER COMPANY
 - IMPORTADORA MATERIALES AGRICOLAS
 - TEXAS PETROLEUM COMPANY
 - COMPANIA SALA
 - CIA. BANANERA QUEPOS
 - LA NACION
 - FABRICA TEJIDOS SAPRISA
 - FABRICA EL TROPICO, GUADALUPE
 - FABRICA TEJIDOS LOS LEONES
 - MUEBLERIA PADIS, etc.
 - LACSA - LINEAS AEREAS COSTARRICENSES, S. A.
- COMITE PRO 13º MES

EL BOSQUE MISTERIOSO ...

Undécimo capítulo de "El Mundo en que Vivimos"

Obtenga el último número de LIFE EN ESPAÑOL, donde aparece otro capítulo de esta interesantísima serie. 22 páginas de fotografías a todo color lo transportarán a la extraña región donde moran especies desconocidas de fauna. Vaya las formas fantasmagóricas de la exótica vegetación de este bosque tropical donde reina siempre la humedad.

Hay muchos otros artículos de interés especial, como la historia de la vida de Amerigo Vesputi, el hombre que dio el nombre a América, escrita por el famoso autor colombiano Germán Arciniegas. Este es uno de los numerosos más voluminosos publicados hasta ahora... tanto en su tamaño como en su contenido interesante.

¡Cooe leyendo y viendo LIFE EN ESPAÑOL... la revista que trae a su hogar reportajes gráficos del mundo entero!

SOLO C1.50 EN ESPAÑOL

DISTRIBUIDORES EXCLUSIVOS: C. VALERIN & Cº

EL PALACIO DE LAS REVISTAS. Frente al costado Este del Teatro Raventos.

SE ALQUILA EN BARRIO JIMENEZ

LINDA CASA AMUEBLADA

Informes Teléfono 4000.

LEA ESTE DIARIO

OSLER DESDE 1841

PRIMERAS CONSTRUCTORES EN EL MUNDO DE CAJAS FUERTES Y BOVEDAS

FABRICANTES DE LAS FAMOSAS FUERTAS DE BOVEDA QUE RESISTIERON LA BOMBA ATOMICA DE HIROSHIMA.

CONSTRUCTORES DE LAS FUERTAS DE BOVEDA DEL DEPOSITO DE ORO DE LOS ESTADOS UNIDOS EN FORT HICKOK.

REPRESENTANTES EXCLUSIVOS:

Tropical Commission Co., Ltd.

SIGURD EBY (Frente a la Biblioteca Nacional)

Apertador: 861. Teléfonos: 5122-2871

Apertador: 861. Teléfonos: 5122-2871

Apertador: 861. Teléfonos: 5122-2871

Apertador: 861. Teléfonos: 5122-2871

Este documento es propiedad de la Biblioteca Nacional "Miguel Obregón Lizano" del Sistema Nacional de Bibliotecas del Ministerio de Cultura y Juventud, Costa Rica.

NO TEMEMOS LA DISCUSION DE ASUNTOS POLITICOS

Esto puede hacerse por la prensa, ya que la Asamblea debe resolver asuntos de gran importancia en un término perentorio...

Del diputado don Leopoldo Ferrer... Quiero acercarme a la prensa para hacer unas declaraciones...

MAGNIFICOS RESULTADOS OBTENIDOS A TRAVES DEL PROGRAMA DE MEJORAMIENTO DE MAIZ

Consiste en la producción de semilla de maíz de alto rendimiento, en un plan similar al que se está llevando a cabo en México y Colombia

Desde hace un año vienen desarrollándose un programa de mejoramiento de maíz... Este primer año de labores se ha logrado la reproducción de algunos híbridos...

INTERPELA A LA COMPAÑIA BANANERA EL DIPUTADO JIMENEZ SOLANO

El diputado don Malaquías Jiménez Solano, conversando con uno de nuestros redactores, le pidió constatar estas manifestaciones...

AL DISTINGUIDO CUERPO MEDICO

Nos es grato avisar que ya llegó, directamente de Francia, otra partida del excelente preparado "CHATELAIN"

URODONAL

(El gran disolvente del ácido úrico)

De la misma marca "CHATELAIN" encontrarán también en las principales Boticas y Farmacias...

- SINUBERASE, GLOBEOL, FANDORINE, BOLDARLEM, GYRALDOSE, REXYROL

INTERNATIONAL AGENCIES

Representantes Exclusivos. San José, C. R. APARTADO 186

SOLO PUEDE ENTREGARSE AL SEÑOR FALLAS EL LIBRO "SOMOS HOMBRES SOVIETICOS"

La resolución respectiva fué transcrita al Administrador de la Aduana Principal

San José, Octubre 20 de 1954. Señor Administrador de la Aduana Principal, Ciudad.

Acuerdo de nombramiento de nuevos censores

Por acuerdo No 614 de 9 de los corrientes dictado por el Ministerio de Gobernación...

LUZ PARA LA CULTURA FUERZA PARA EL PROGRESO

Hoy se cumplen 75 años del día en que Thomas Alva Edison inventó la bombilla de luz incandescente.

Hoy todos sabemos lo que representa la energía eléctrica aplicada a la iluminación de nuestros hogares...



Mañana es un día prometedor de nuevos inventos y nuevas maravillas que la humanidad alcanzará a través de la energía eléctrica.

Bendigamos el día en que Edison nos dió su invento. Que su memoria sea por siempre bendita.

Con Ministro Rossi se entrevistarán mañana directivos de ANDE

Mañana viernes, a las 5 y 30 minutos de la tarde, se entrevistarán con el Ministro de Economía...

Domingo o lunes regresará ministro Gamez

El domingo o lunes próximos regresará al país el señor Ministro de Educación, profesor Gonzalo Soto...

Durante la ausencia del señor Gamez...

ALKA-SELTZER advertisement with logo and text: DOLOR DE CABEZA? Tome Alka-Seltzer...

LUBRI-LOY advertisement with image of a can and text: Click - Click - Clack en su Motor!

DICA LTDA. advertisement with text: Mas Potencia, Menos Combustible usando LUBRI-LOY...

Compañía Nacional de Fuerza y Luz, S. A. advertisement with text: Una Empresa a su Servicio con Ganancias Limitadas por Ley

Asamblea extraordinaria de la Cooperativa "El Hogar Propio R.L."

El próximo domingo, en el salón de sesiones del Ministerio de Trabajo y Previsión Social, se efectuará una asamblea extraordinaria de los socios de la cooperativa El Hogar Propio R.L. a la cual tiene por objeto la

aprobación de los nuevos estatutos de la cooperativa y el estatuto de la vida social. Un momento hábilmente se ha invitado al jefe de la Oficina General de Trabajo.

20 profesores de diferentes países del Continente trabajan en Pátzcuaro

El título "La vida comunitaria en Pátzcuaro", la Unesco publicó en francés, inglés y español un folleto que representa el balance de la obra realizada durante un año por el Centro que funciona en Pátzcuaro bajo los auspicios de la Unesco.

Las ilustraciones y la forma gráfica en que se describen los trabajos de los profesores de diferentes países facilitan la comprensión inmediata de los esfuerzos del Centro de Pátzcuaro que prepara libros de texto, películas, cartones y otros materiales. Los futuros días pueden estar así informados de toda la trama de intereses acumulados en el seno de una localidad y del papel que incumbe a la educación en el fomento económico y social. Las veinte aldeas de la región de Pátzcuaro, similares a Teotihuacán, son pues, un terreno de experimentación de principios de la educación fundamentalmente humana que giran en torno a la cultura que pretende liquidar la ignorancia, la miseria y la enfermedad.

En Pátzcuaro se encuentran hoy unos 150 profesores que proceden de 10 países de América Latina. En sus trabajos se hallan asistidos por expertos de varias instituciones internacionales y el comité de expertos que giran en torno a la agricultura, la economía, la higiene, la enseñanza, el cine la imprenta, abarcando todos los extremos de la campaña que la Unesco trata de llevar al mundo entero.

Tras muchos esfuerzos y meses la adecuada administración de los recursos locales se ha conseguido un camino vecinal y otras obras de saneamiento. La aldea cuenta con pozos de agua potable, trabajos de repoblación vegetal, mejoramiento de semillas, frutas y hortalizas, y con niños bien dirigidos de una manera variación en la ración alimenticia. Se han introducido o mejorado distintas actividades deportivas, la higiene y comodidad del hogar y constantemente se celebran reuniones para el estudio de las actividades de la comunidad.

SE PIDE A TRABAJADORES BANANEROS CONCRETAR CARGOS Y APORTAR PRUEBAS

En días pasados, miembros de la Federación de Trabajadores Bananeros y de Laurel, Puntarenas, se presentaron al señor Presidente de la República para poner a conocimiento de él algunos problemas surgidos en las relaciones laborales con la compañía a la cual sirven. El señor Presidente remitió la queja al Ministerio de Trabajo, donde el encargado de esa cartera, don

Volvo Somocho, se ha dirigido a las autoridades para pedirles que concreten los cargos y que, de ser posible, envíen las pruebas pertinentes.

ADONDE PUEDEN ENVIARSE AUXILIOS?

—Pregunta el Ministro de Gobernación el lugar más adecuado para hacer llegar suministros para damnificados del distrito de Guadalupe.

En respuesta a telegrama del Gobernador de la provincia de Guacacaste sobre necesidad de ayuda para los damnificados del distrito de Guacacaste, el Ministro Volvo Somocho le ha pedido que le incluya el lugar más próximo adonde

podrían ser enviados los víveres que se requieren, ya que las comunicaciones con el referido distrito están interrumpidas.

BALANCE FAVORABLE A EL SALVADOR EN TRATADO COMERCIAL CON COSTA RICA

—DIARIO DE COSTA RICA publica un informe detallado que incluye nómina y valor de los productos y artículos negociados.

San José, 20 de Octubre de 1954. Señor Alfredo T. Povedano, Jefe del Departamento Comercial del Ministerio de Economía y Hacienda.

Estimado don Alfredo: Tengo el gusto de administrarle a Ud. los datos estadísticos de la EXPORTACION e IMPORTACION efectuadas de acuerdo con el Tratado de Libre Comercio e Integración Económica entre EL SALVADOR Y COSTA RICA.

Table with columns for EXPORTACIONES and IMPORTACIONES, listing various goods and their values in quetzales and dollars.

Se da trabajo a escolares en Hacienda Pejibaye de Turrialba

En carta al Ministerio de Trabajo y Previsión Social, el director de la Escuela de Turcurique, señor T. Solano, se queja de que en la Hacienda Pejibaye, de Turrialba, se da trabajo a los menores de edad escolares, lo que ocasiona múltiples ausencias de las

clases que interrumpen el normal desarrollo de las labores docentes. El señor Solano solicita la cooperación de las autoridades para solucionar el problema, el cual se ha sido puesto en conocimiento de la Inspección General de Trabajo.



ESCRITORIOS DE METAL. The General Fireproofing. FUERTES, CONFORTABLES, ELEGANTES. Con un escritorio de metal, su oficina gana en eficiencia y presentación.

Convocada para el 26 una reunión de directores provinciales

Se ha dirigido una invitación a los Directores Provinciales de las Escuelas para que se reúnan en el capital el 26 y 27 de este mes.

JOYERIA CENTRAL RELOJERA, L.D.A.

Crisanto Benavides H. Gerente. Avenida Central.

RESULTADO DE LOS SORTEOS EFECTUADOS CON LA LOTERIA POPULAR

- Sorteo del 10 de Octubre. Cuotas de ₡ 5.00 (semanales). N° 21 Serie RUBI "A" ROMUALDO BOLAÑOS San José.

Sorteo del 17 de Octubre. Cuotas de ₡ 5.00 (semanales).

- N° 48 Serie RUBI "A" MARGARITA DE ARAYA Alajuela.

Sorteo del 17 de Octubre. Cuotas de ₡ 5.00 (quincenales).

- N° 48 Serie TROPICAL "A" SOCORRO ARROYO Puriscal.

Sorteo del 17 de Octubre. Cuotas de ₡ 10.00 (quincenales).

- N° 48 Serie WALTHAM ESPECIAL ANTONIO FORRAS San José.

NUEVAS SERIES EN FORMACION! Cuotas de ₡ 5.00 y ₡ 10.00

¡AHORA CON SORTEOS TODOS LOS DOMINGOS! CONDICIONES MAS FAVORABLES!!

¡CONSULTENOS! TELEFONO 2716 APARTADO 2689

Para servir a usted

Delegado del Instituto de la Vivienda salió hacia las zonas inundadas

Ayer salió hacia las zonas afectadas por los temporales y las inundaciones, delegado especial del Instituto de la Vivienda, Sr. Carlos Lara Arguedas, quien lleva la misión de levantar un minucioso informe sobre las viviendas dañadas o destruidas por la furia de los elementos, para ver en qué forma se puede ayudar a los perjudicados.

Curso de capacitación sindical inaugurase hoy

El Curso de Capacitación Sindical y Laboral se inaugurará hoy a las ocho de la noche en el local del Ministerio de Trabajo, altos del edificio Focil, frente a Diario de Costa Rica.

LA CAJA DE SEGURO SOCIAL SIGUE CONSIDERANDO ESTRUCTURACION DE SU PLAN HOSPITALARIO

La Caja Costarricense de Seguro Social sigue considerando la estructuración de un plan global que resuelva el problema hospitalario. Su policlínico se instaló en la construcción planteadas para Casa del Niño, previas algunas modificaciones. Pero no puede decirse que sea el edificio ideal. Aparte de que el aumento de servicios indica la conveniencia de pensar en una construcción especial, planeada para hospital y con capacidad para el presente y algo más. Por lo menos, que pueda disponer de espacio para futuras ampliaciones.

LOS MEJORES RESULTADOS CON LOS MEJORES ABONOS!

Advertisement for MATHIESON fertilizers, listing various formulas and their benefits for different crops.

¿LE DUELE LA CABEZA?

Advertisement for ANACIN, a headache relief medicine, featuring an illustration of a person holding their head.

Más sabor en cada gota! FRENCH'S VAINILLA PURA

Advertisement for French's Pure Vanilla, highlighting its quality and use in various recipes.

TIERRAS GEMELAS

Advertisement for Tierras Gemelas, featuring illustrations of people working in a field.

Equipos de Oficina S.A. NIETO HNOS.

Equipos de Oficina S.A. NIETO HNOS. (Al costado de la Iglesia del Carmen) ¡CON LAS MEJORES MARCAS!

¡Socorro!

Advertisement for BAND-ITA adhesive tape, showing a person applying it to their leg.

LOS MEJORES RESULTADOS CON LOS MEJORES ABONOS!

Advertisement for BAND-ITA adhesive tape, listing various uses and benefits.

AGENCIAS FABREGA LTDA.

Advertisement for Agencias Fabrega Ltda., featuring illustrations of people and text about their services.

Large vertical advertisement for metal desks, listing prices from ₡500 to ₡5000.

Advertisement for CINCO MIL COLONES, mentioning a lottery draw.

Advertisement for BAND-ITA adhesive tape, mentioning a lottery draw.

Advertisement for BAND-ITA adhesive tape, mentioning a lottery draw.

Advertisement for BAND-ITA adhesive tape, mentioning a lottery draw.

Advertisement for BAND-ITA adhesive tape, mentioning a lottery draw.

Advertisement for BAND-ITA adhesive tape, mentioning a lottery draw.

"Juan Rafael Mora y la Guerra Contra los Filibusteros"

Por Armando Rodríguez Porras.

JUAN SANTAMARIA

(CONTINUACION).

CAPITULO XXIII JUAN SANTAMARIA

Tres puntos se caracterizaron en Rivas como focos de la ofensiva costarricense: 1º. La casa donde hizo las primeras curas el Dr. Sáenz...

Al comenzar la tarde el fuego era activísimo desde ambos bandos y las salidas a descubierto, tanto de un sector como del otro, se evitaban...

Después de explicar el mecanismo al que se refiere el artículo de la revista "El Mundo"...

Se debe suponer, dados los hechos posteriores, que la ausencia del jefe Corrales no atrasó el plan ya adelantado...

(CONTINUARA).

Nuevas concepciones abren camino a la ciencia americana

—Exposé en nueva conferencia para la Facultad de Pedagogía sus estudios sobre la "Electricidad en los fenómenos cosmológicos", la Profesora Lardé de Venturino...

El catódico de Metodología de las Ciencias Prof. Rafael Cortés Chacón demostró que la Ilustración disiente hacia el pasado...

En su importante explicación abre el campo unificado electro-magnético, la notable científica comenzó por exponer de que "los protones, mesotrones, iones y electrones...

Después de explicar el mecanismo al que se refiere el artículo de la revista "El Mundo"...

PROYECTO DE FETRABA NO ENTRANA PELIGRO

—DICE MIEMBRO DIRECTIVO DE FETRABA, JOSE MARIA SALAS, que el señor José María Salas, miembro directivo de la FETRABA...

El 25 de este mes será primer remate de café de la presente cosecha

Hemos recibido informés en el sentido de que se ha fijado definitivamente la fecha del 25 del mes en curso para el primer remate de café de la presente cosecha.

Lo Sabe Ud? Preguntas y respuestas sobre astronomía y física.



Más Linda que Nunca... con La Sonrisa Pepsodent

LEA ESTE DIARIO. Advertisement for Atlas batteries.

Trasladado a Portugal el Embajador de Brasil

El Dr. Afranio Mello Franco, Embajador de Brasil en Costa Rica...

Lista de telegramas rezagados

- De Guácimo a Elias López Núñez. -De Siquirres a Lolita Gómez. -De Managua, Nicaragua a Rebeca Urbina Sánchez.



Usted obtiene mejor agarre con ATLAS. Usted obtiene mejor agarre con ATLAS.

FIGUERISTA PROTESTA POR LA POLITICA DEL GOBIERNO

Obrero de la industria del calzado se refiere a la fábrica de zapatos...

EDUCANDO A PAPA

Comic strip titled 'EDUCANDO A PAPA' with dialogue bubbles.

Por Lino Palacio

Text column by Lino Palacio.

Advertisement for ESSO oil products, listing various items like filters, wipers, and brushes.

SE DEMOSTRARA QUE EN NINGUN MOMENTO SE HA FAVORECIDO A PARIENTES DE ALTOS FUNCIONARIOS DEL MINISTERIO DE AGRICULTURA

QUEPOS
¿SE PASA CON LA MUNICIPALIDAD?

Se escribe desde Quepos don R. Castro, quien dice:

¿Qué pasa con la municipalidad de Quepos? ¿Se va a fin de dotar a Quepos de un mercado decente? ¿Hay o no más de ser de un partido que dicho sea de paso le ha dado el juego, no reúne las condiciones de higiene y seguridad de un mercado decente? ¿Hay o no una ventilación si el mercado, a quien este comento me ha dado tanto dinero

DE ZARCO
GRAN ENTUSIASMO POR LOS FESTIVOS PATRONALES

Zarco, Oct. 19. (Por el Cronista Especial). — Gran entusiasmo hay por los festivales patronales que por organización de los señores Carlos E. Carmona Bevilacqua, Miguel Amiel Cubillo Cordero, Guillermo Vargas Acuña, Walter Rojas Alvarado, Omar González Murillo, Dimas Bolaños Vargas y Luis Morales Marín se llevarán a cabo durante los días 23, 24 y 25 del presente mes. El orden de los eventos es así:

Octubre 19, de 1954.
Señor Director de Industrias Pte.
Señor Director:

En los periódicos de hoy se dice que en la sesión celebrada por la Asamblea Legislativa el día de ayer, el Dip. señor Valladares, afirmó lo siguiente:

“Que la Dirección de Industrias para lo que había servido era para servir a los empresarios nacionales y que a los empresarios japoneses se les dio un trato para favorecer a familiares de altos funcionarios de este Ministerio”.

Contra el plan pesquero nacional que hemos venido impulsando, en vez de buscar la ruina de los empresarios nacionales como se afirma, lo que pretende, y en buena parte se ha logrado, es el desarrollo de la industria pesquera y un grado tal que favorezca tanto a consumidores como a los empresarios pesqueros nacionales, lo

— El Ministro señor Bruce Masís dirige una carta al director de Industrias pidiendo detalles del plan pesquero nacional y las notas que el gobierno anterior cruzó con personas de la compañía pesquera japonesa, autorizando la venta de un barco que está actualmente en el país.— Texto de la comunicación al citado funcionario

“Que la Dirección de Industrias para lo que había servido era para servir a los empresarios nacionales y que a los empresarios japoneses se les dio un trato para favorecer a familiares de altos funcionarios de este Ministerio”.

Contra el plan pesquero nacional que hemos venido impulsando, en vez de buscar la ruina de los empresarios nacionales como se afirma, lo que pretende, y en buena parte se ha logrado, es el desarrollo de la industria pesquera y un grado tal que favorezca tanto a consumidores como a los empresarios pesqueros nacionales, lo

TILARAN
ERAN REINICIADOS TRABAJOS DE LA ARRETERA GUANACASTE - SAN CARLOS

Un grupo de distinguidos vecinos del cantón de Tilarán visitó al ministro de Obras Públicas con fin de instar para que se reanudara en la ampliación de los trabajos de la carretera que unirá Guanacaste con San Carlos, y ya desde Tilarán hacia La Estación. Como es sabido, la operación municipal tilaranense ha

SABADO 23 DE OCTUBRE:
A las 12 m. — Bombas de trillado bueno indicarán que las fiestas han comenzado.
A las 12 m. — Recibimiento de los señores Patrones de todos los distritos del cantón, por el patrono del distrito central San Rafael, introducción de todas las imágenes a la Iglesia Parroquial. Este acto estará amenizado por la Banda Militar de Alajuela.
A las 12 y 30 p.m. — Mascara-da recorrerá las principales calles y avenidas de la ciudad.
A las 12 p.m. — Encuentro futbolístico entre las oncesmas Club Sport Vozus del cantón de San Carlos y el Deportivo Faros de esta localidad, dedicado a don Leonidas Pacheco, Gerente de la Agencia Bancaria, y su distinguida señora.
A las 3 p.m. — Grandes juegos para chicos, con magníficos premios, carreras de sacos, la acción del huevo y la carrera de velocidad. A esta misma hora quedará instalada la vara de la fortuna con múltiples y valiosos premios.
A las 5 p.m. — Inauguración de la artística iluminación.
A las 7 p.m. — Retreta de gaita con torchos de confeti, serpentinas, antifaces, etc. Dedicada a los señores Municipales don Hernán Bolaños, Oscar Córdoba, José de los A. Vargas y Higinio Rojas.
A las 8 p.m. — Juego de póquer condecorado por los hermanos Valerio de la ciudad de San Ramón.

Octubre 20, de 1954.
Señor Director de Industrias Pte.
Señor Director:

En los periódicos de hoy se dice que en la sesión celebrada por la Asamblea Legislativa el día de ayer, el Dip. señor Valladares, afirmó lo siguiente:

“Que la Dirección de Industrias para lo que había servido era para servir a los empresarios nacionales y que a los empresarios japoneses se les dio un trato para favorecer a familiares de altos funcionarios de este Ministerio”.

Contra el plan pesquero nacional que hemos venido impulsando, en vez de buscar la ruina de los empresarios nacionales como se afirma, lo que pretende, y en buena parte se ha logrado, es el desarrollo de la industria pesquera y un grado tal que favorezca tanto a consumidores como a los empresarios pesqueros nacionales, lo

TRES RIOS
UEVA DIRECTIVA DEL UNION CLUB

TRES RIOS, 19.—(Por el Cronista Especial). — En asamblea general celebrada ayer en la noche se eligió la directiva que fungirá el 18 de octubre de este año al 18 del mismo mes de 1955, del Unión Club de los Ríos. La integran: Carlos Alvo Nájera, presidente; Angelo

Solano Sanabria, vicepresidente; Eduardo García G., secretario; José Louiza L., prosecretario; Fernando Rodríguez Viquez, tesorero; Salvador Sanabria Viquez, fiscal; Wilfredo Romero Zúñiga, bibliotecario; Aníbal Mena, presidente de la Comisión de San Carlos para dar comienzo a los trabajos.

Octubre 21, de 1954.
Señor Director de Industrias Pte.
Señor Director:

En los periódicos de hoy se dice que en la sesión celebrada por la Asamblea Legislativa el día de ayer, el Dip. señor Valladares, afirmó lo siguiente:

“Que la Dirección de Industrias para lo que había servido era para servir a los empresarios nacionales y que a los empresarios japoneses se les dio un trato para favorecer a familiares de altos funcionarios de este Ministerio”.

Contra el plan pesquero nacional que hemos venido impulsando, en vez de buscar la ruina de los empresarios nacionales como se afirma, lo que pretende, y en buena parte se ha logrado, es el desarrollo de la industria pesquera y un grado tal que favorezca tanto a consumidores como a los empresarios pesqueros nacionales, lo

PUNTARENAS
ESTEJOS A BENEFICIO DEL HOGAR MONTSERRAT

PUNTARENAS, 20.—(Por Cronista Especial). — Para el sábado 20 de noviembre está anunciado un gran festival en los amplios salones del Club Chino, y a beneficio del Hogar Montserrat, generosa obra de bien social que dirige Pray Casiano. En el elegante baile carnavalesco, a cual ha sido invitada de honor la linda dama Yolanda Viquez, Informante de que se organizó el Comité que organiza el baile que se ha invitado tam-

bién a Mirian Esquivel, Miss Costa Rica.
— Los señores Juan José Mora, Eliseo Martínez, Julio Alvarez y Otoniel Benavides, del Barrio del Carmen, piden por medio de escrito dirigido a la Municipalidad que se haga inspección ocular en el caso del cierre de cien varas de vía pública sobre la Avenida Serria Fallas cien varas antes del Crenciano, sobre lo que ya han presentado queja a la Gobernación.

Octubre 22, de 1954.
Señor Director de Industrias Pte.
Señor Director:

En los periódicos de hoy se dice que en la sesión celebrada por la Asamblea Legislativa el día de ayer, el Dip. señor Valladares, afirmó lo siguiente:

“Que la Dirección de Industrias para lo que había servido era para servir a los empresarios nacionales y que a los empresarios japoneses se les dio un trato para favorecer a familiares de altos funcionarios de este Ministerio”.

Contra el plan pesquero nacional que hemos venido impulsando, en vez de buscar la ruina de los empresarios nacionales como se afirma, lo que pretende, y en buena parte se ha logrado, es el desarrollo de la industria pesquera y un grado tal que favorezca tanto a consumidores como a los empresarios pesqueros nacionales, lo

Chalo Hoffmeister ganó el premio de Oficinas Modernas S.A., pescando un sábalo de 54 libras

El premio para mayor número de sábalo por haber atrapado 2 de la especie codiciada del famoso pez de agua dulce. Atrapar así el equipo de pescar con caña y carrete por la Cía. Bannerman de Costa Rica; el trofeo enviado de los Estados Unidos por la casa Horwath, Robinson Co. y la Lencharia - Maletín ofrecida a nombre de los Motores Fuera de Borda Johansson por la Ferreteria Borbon y en Moín un hijo menor de don Félix del Barco se ganó con un sábalo de 15 libras el equipo de pescar con caña y carrete por el pargo colorado pescado por el primero, con 38 libras de peso en Moín; y al robalá pescado por el segundo en Pacuare, con 19 libras de peso.

Octubre 23, de 1954.
Señor Director de Industrias Pte.
Señor Director:

En los periódicos de hoy se dice que en la sesión celebrada por la Asamblea Legislativa el día de ayer, el Dip. señor Valladares, afirmó lo siguiente:

“Que la Dirección de Industrias para lo que había servido era para servir a los empresarios nacionales y que a los empresarios japoneses se les dio un trato para favorecer a familiares de altos funcionarios de este Ministerio”.

Contra el plan pesquero nacional que hemos venido impulsando, en vez de buscar la ruina de los empresarios nacionales como se afirma, lo que pretende, y en buena parte se ha logrado, es el desarrollo de la industria pesquera y un grado tal que favorezca tanto a consumidores como a los empresarios pesqueros nacionales, lo

Estamos incomunicados pero esperamos su visita

De Tabariza, 19 octubre 1954
DIARIO DE COSTA RICA.
San José.

Hace dos meses diputado don Rafael Solórzano prometió su visita a su relación gestiones de carácter, ahora estamos incomunicados pero siempre creemos su frecuentamiento y esperamos su visita.

Juan Antonio Cordero M., Ricardo Ramos C., Teobaldo Artavia.

El premio para mayor número de sábalo por haber atrapado 2 de la especie codiciada del famoso pez de agua dulce. Atrapar así el equipo de pescar con caña y carrete por la Cía. Bannerman de Costa Rica; el trofeo enviado de los Estados Unidos por la casa Horwath, Robinson Co. y la Lencharia - Maletín ofrecida a nombre de los Motores Fuera de Borda Johansson por la Ferreteria Borbon y en Moín un hijo menor de don Félix del Barco se ganó con un sábalo de 15 libras el equipo de pescar con caña y carrete por el pargo colorado pescado por el primero, con 38 libras de peso en Moín; y al robalá pescado por el segundo en Pacuare, con 19 libras de peso.

Octubre 24, de 1954.
Señor Director de Industrias Pte.
Señor Director:

En los periódicos de hoy se dice que en la sesión celebrada por la Asamblea Legislativa el día de ayer, el Dip. señor Valladares, afirmó lo siguiente:

“Que la Dirección de Industrias para lo que había servido era para servir a los empresarios nacionales y que a los empresarios japoneses se les dio un trato para favorecer a familiares de altos funcionarios de este Ministerio”.

Contra el plan pesquero nacional que hemos venido impulsando, en vez de buscar la ruina de los empresarios nacionales como se afirma, lo que pretende, y en buena parte se ha logrado, es el desarrollo de la industria pesquera y un grado tal que favorezca tanto a consumidores como a los empresarios pesqueros nacionales, lo

Tribunal examinador del impuesto a la Renta

El Ministerio de Hacienda, conforme lo dispone el artículo 34 de la Ley sobre la Renta, se ha dirigido a los Colegios de Abogados, Contadores Públicos y Corredores Privados, solicitando que formulen las normas correspondientes para constituir el Tribunal que examinará las Declaraciones de Renta.

Préndale a sus clientes RELADOS más seguros, con PIPS.

El premio para mayor número de sábalo por haber atrapado 2 de la especie codiciada del famoso pez de agua dulce. Atrapar así el equipo de pescar con caña y carrete por la Cía. Bannerman de Costa Rica; el trofeo enviado de los Estados Unidos por la casa Horwath, Robinson Co. y la Lencharia - Maletín ofrecida a nombre de los Motores Fuera de Borda Johansson por la Ferreteria Borbon y en Moín un hijo menor de don Félix del Barco se ganó con un sábalo de 15 libras el equipo de pescar con caña y carrete por el pargo colorado pescado por el primero, con 38 libras de peso en Moín; y al robalá pescado por el segundo en Pacuare, con 19 libras de peso.

Octubre 25, de 1954.
Señor Director de Industrias Pte.
Señor Director:

En los periódicos de hoy se dice que en la sesión celebrada por la Asamblea Legislativa el día de ayer, el Dip. señor Valladares, afirmó lo siguiente:

“Que la Dirección de Industrias para lo que había servido era para servir a los empresarios nacionales y que a los empresarios japoneses se les dio un trato para favorecer a familiares de altos funcionarios de este Ministerio”.

Contra el plan pesquero nacional que hemos venido impulsando, en vez de buscar la ruina de los empresarios nacionales como se afirma, lo que pretende, y en buena parte se ha logrado, es el desarrollo de la industria pesquera y un grado tal que favorezca tanto a consumidores como a los empresarios pesqueros nacionales, lo

Compañía Lotificadora Nacional
COLONIA LTDA.

Capital Suscrito y Pagado: UN MILLON DE COLONES
TELEFONO 1153 — 50 varas Sur Capilla del Seminario Nos. 452 - 456 — APARTADO 4440

A los señores solicitantes o a las personas interesadas sobre "COLONIA MIRAMONTES" DE CURRI DABAT, de PARRITA QUEPOS GOLFITO y PALMAR SUR — AVISAMOS: —

Que nuestros Agentes autorizados para formalizar contratos estarán en esas localidades los siguientes días:

PARRITA: Jueves 21 del presente, 9 a. m. Oficinas LACSA.
QUEPOS: Jueves 21 del presente en horas de la tarde, Oficinas LACSA.
GOLFITO: Viernes 22 del presente, casa de don Fernando Pérez P.
PALMAR SUR: Sábado 23 del presente, Oficinas LACSA.

Con gusto atenderemos a todas las personas que han enviado sus solicitudes así como aquellas que tengan interés en adquirir su casa y lote en la mencionada Colonia "MIRAMONTES".

El premio para mayor número de sábalo por haber atrapado 2 de la especie codiciada del famoso pez de agua dulce. Atrapar así el equipo de pescar con caña y carrete por la Cía. Bannerman de Costa Rica; el trofeo enviado de los Estados Unidos por la casa Horwath, Robinson Co. y la Lencharia - Maletín ofrecida a nombre de los Motores Fuera de Borda Johansson por la Ferreteria Borbon y en Moín un hijo menor de don Félix del Barco se ganó con un sábalo de 15 libras el equipo de pescar con caña y carrete por el pargo colorado pescado por el primero, con 38 libras de peso en Moín; y al robalá pescado por el segundo en Pacuare, con 19 libras de peso.

Octubre 26, de 1954.
Señor Director de Industrias Pte.
Señor Director:

En los periódicos de hoy se dice que en la sesión celebrada por la Asamblea Legislativa el día de ayer, el Dip. señor Valladares, afirmó lo siguiente:

“Que la Dirección de Industrias para lo que había servido era para servir a los empresarios nacionales y que a los empresarios japoneses se les dio un trato para favorecer a familiares de altos funcionarios de este Ministerio”.

Contra el plan pesquero nacional que hemos venido impulsando, en vez de buscar la ruina de los empresarios nacionales como se afirma, lo que pretende, y en buena parte se ha logrado, es el desarrollo de la industria pesquera y un grado tal que favorezca tanto a consumidores como a los empresarios pesqueros nacionales, lo

SCHLAGE
LA CERRADURA QUE SIGUE INSTALANDOSE en los mejores edificios!



ALMACEN KOBERG
PORTADOS EXCLUSIVOS desde 1939

AHORA! 53% MAS DE POTENCIA EN LOS NUEVOS CAMIONES WILLYS
CON TRACCION EN LAS 4 RUEDAS



el nuevo motor de 6 cilindros desarrolla más potencia con mayor economía

MAS POTENCIA para trabajos dentro o fuera de la carretera, para llegar a lugares remotos.
MAS POTENCIA para asegurar el transporte sobre carreteras ásperas y peligrosas.
MAS POTENCIA para viajar sobre barro, arena, piedra y toda clase de caminos. La tracción WILLYS en las 4 ruedas lo lleva a usted a lugares donde ningún otro vehículo puede llegar.
MAS POTENCIA para subir cuevas hasta con el 60% de declive, completamente cargado el camión WILLYS.

Motor SUPER-HURACAN WILLYS 115 H. P.

WILLYS OVERLAND EXPORT CORP.
CASTRO, ZELEDON CIA. LTDA.
Distribuidores

CLAUSURA DE LOS CURSOS FLORALES

A fines de la semana pasada fué clausurado con todo éxito el interesante curso que sobre arreglos florales venia ofreciendo a las socias y simpatizantes del Garden Club, la distinguida dama doña Margarita de Macaya, Presidenta Honoraria de esa organización.

GRATITUD

Francisco y Emilia de González Victor y Angela de Saborio Carlos y Felicia de Jiménez Presbítero Fernando González Saborio Alvaro y Claudia de Marillo Rodrigo, Mario y David González Saborio Juan Rafael y Marta de Saborio Ramón y Julieta de Cabezas Claudio y Miriam de Saborio Carlos Luis Jiménez Saborio y demás familia doliente.

Agradecen profundamente a todas aquellas personas que por medio de ceremonias religiosas, ofrendas florales, coronas espirituales, visitas, telegramas y tarjetas les han hecho presente sus demostraciones de condolencia y simpatía, con motivo del fallecimiento de su inolvidable madre y abuela.

DOLORES CABEZAS v. de SABORIO (Q. d. D. g.) Alajuela, Octubre 20 de 1954



Huevos Frescos GRANJAS UNIDAS, S. A. Teléfono 6606 - Apartado 3233 SERVICIO A DOMICILIO

REGRESO DE ESTADOS UNIDOS

Después de tres años de permanencia en los Estados Unidos, donde cursó cursos avanzados de secretariado, se encuentra de nuevo entre nosotros la distinguida dama Lideth Miranda Gutiérrez. Cordial saludo de bienvenida le presenta DIARIO DE COSTA RICA.

REGRESO DE LOS ESTADOS UNIDOS

Atento saludo de bienvenida presentamos al caballero don Federico Rohrmoser y a su distinguida señora esposa doña Amelia de Rohrmoser, quienes han regresado de su viaje a los Estados Unidos.

REGRESO DE EL SALVADOR

De su viaje a la hermana república de El Salvador han regresado la distinguida dama doña Zulay Acosta de Revollo y su hijo Julio Ernesto Revollo Acosta. Cordial saludo de bienvenida les presenta DIARIO DE COSTA RICA.

MISA DE NOVENARIO

En sufragio del alma de la recordada señora doña Juanita Bermúdez de Meoño, será ofrecida hoy, a las 6.30 de la mañana, una misa en la Iglesia de la Santísima Trinidad en Barrio México. DIARIO DE COSTA RICA renueva en esta ocasión, su condolencia más sentida a su esposo don José María Meoño A. y a sus hijos Edsel, Jorge y Zaida, Francisco, Dylcia y Flor Meoño Bermúdez.



¡Que' aroma! DON MANUEL VILLALON Con destino a San Salvador, El Salvador, salió ayer por la vía aérea don Manuel Villalón. Grata permanencia en el hermano país le desea nuestro periódico al despedirlo atentamente.

PARA NICARAGUA Han regresado a Nicaragua, después de una temporada de recreo en nuestro país, don Emilio Perera, su señora esposa doña Olga de Perera y sus hijos Guillermo, Ronald y Guadalupe. Atento saludo de despedida les hacemos llegar.

DON FRANCISCO ROMERO Despedimos atentamente a don Francisco Romero quien emprendió viaje en el día de hoy hacia Managua, Nicaragua.

VIAJE DEL PRESBITERO SANTIAGO NUÑEZ

Un atento saludo de despedida hacemos llegar al Presbítero don Santiago Nuñez Vargas, quien partió ayer con rumbo a los Estados Unidos de Norte América.

SRTA. NELLY ZAMORA P.

Buen viaje y grata permanencia en la gran nación del Norte deseamos a la gentil señorita Nelly Zamora Pacheco, quien salió ayer por la vía aérea con destino a Estados Unidos.

UN RECUERDO

Hoy cumple un mes de haber fallecido el simpático chiquillo Johnny Rodolfo Bermúdez. Con mucho dolor se ha librado su ausencia. Sus escasos tres años, eran ya una promesa para su buena madre Teresa Bermúdez, quien cifraba todas sus esperanzas en el porvenir de su hijo. La renovamos nuestras frases de condolencia.

PARA GUATEMALA

Por la vía aérea salió ayer con destino a Guatemala don Fernando Rodríguez a quien DIARIO DE COSTA RICA despide atentamente, deseándole una permanencia grata en el hermano país.

PARA EL SALVADOR

En viaje de recreo salió ayer hacia El Salvador, doña Daisy de Gamboa, acompañada de su pequeño hijo Mario. Cordial saludo de despedida le hace llegar DIARIO DE COSTA RICA.

Información Social

GRANDES BAILES SOCIALES EN ATENAS



Señorita JILMA UMAÑA BOGANTES Grandes Bailes Sociales se celebrarán en Atenas, con motivo de las Fiestas Patronales, los días sábado 23 y domingo 24, en horas de la noche. Estos actos serán amenizados, respectivamente, por las Orquestas Barquero y Melodías de América. La gentil señorita Jilma Umaña Bogantes, Reina de Simpatía de la Escuela Normal de Heredia, dará realce con su presencia a estos festivales. Las afortunadas señoras doña Aurora de Umaña, doña Xinia de Jenkins, doña Hilda de Bogantes, doña Margarita de Soto y las lindas señoritas Damaris Salas V., María Aurelia Rojas R., Flory Rojas O. y Brunilda Argueta, harán los honores de la fiesta, que a no dudarlo tendrá gran lucimiento.

CORDIAL SALUDO

Rodeada del afecto de los suyos conmemora en este día la llegada de un nuevo año de vida, la gentil dama de nuestra sociedad doña Leticia Montalegre de Guardia. A las muchas expresiones congratulatorias que con tal motivo recibia, DIARIO DE COSTA RICA une la suya muy cordial.

DON HUGO NAVARRO

En viaje de recreo salió para la capital atesca don Hugo Navarro, Narciso Blanco Cabezas, quien se a quien despedimos respetándole de su pasada dolencia. Enhorabuena, en la nación hermana.

REESTABLECIDO

Nuestro mejor saludo para don Narciso Blanco Cabezas, quien se a quien despedimos respetándole de su pasada dolencia. Enhorabuena, en la nación hermana.

DON GILBERTO SANDOVAL

Para la hermana República de Nicaragua sale hoy por la vía aérea don Gilberto Sandoval, quien sale a este medio para hacer un atento saludo de despedida.

PRESBO. FRANCISCO MORALES

Atento saludo de despedida hacemos llegar al Presbítero don Francisco Morales, quien sale con destino a la República de Nicaragua.

PARA MANAGUA, NICARAGUA

En viaje de recreo sale hoy por la vía aérea don William Salas, Delegado de la República de Costa Rica, quien sale con destino a la República de Nicaragua.

DON WILLIAM SALAS

Con destino a Managua, Nicaragua sale hoy por la vía aérea don William Salas, Delegado de la República de Costa Rica, quien sale con destino a la República de Nicaragua.

SRTA. MARTA MORALES

Ha regresado a Managua, El Salvador, la gentil dama Marta Morales, quien vino a nuestro país en viaje de recreo. Cordial saludo de despedida le hacemos llegar.

PARA PANAMA

Acompañado de su señora esposa doña Elizabeth de Castro sale hoy con destino a Panamá, el caballero don Antonio Campos. Los despedimos atentamente.

PREPARA VIAJE

En breve saldrá con destino la hermana República de Panamá don Leonel Yglesias, Gerente de nuestro país de la Esso Standard Oil Company. Nuestro diario adelantará un atento saludo de despedida.

PARA PANAMA

En viaje de recreo sale hoy con destino a Panamá, don Francisco Campos. Grata permanencia en el hermano país le deseamos al despedirlo atentamente.

ING. DON CLAUDIO VOLIO G.

Prepara viaje a la América del Sur, hacia donde partirá en el día de hoy don Claudio A. Volio G. Guardia. Cordial saludo de despedida le hacemos llegar por medio del DIARIO DE COSTA RICA.

LIC. DON CARLOS LIZANO

Atento saludo de despedida adelantamos al señor Lic. don Carlos Lizano, quien en breve saldrá con destino al hermano país de El Salvador.

PROXIMO VIAJE

Adelantamos un atento saludo de despedida al caballero don Francisco Bonilla S., Subgerente de la Compañía Laca, quien en breve saldrá con destino a Los Angeles y San Francisco de California.

DON MIGUEL HIDALGO

Próximamente saldrá con destino a Tegucigalpa, Honduras don Miguel Hidalgo, a quien adelantamos un cordial saludo de despedida.

PARA MIAMI

En viaje de recreo sale hoy por la vía aérea con destino a Miami, Estados Unidos, don Edmundo de O. Fdez. Travesía y tras su permanencia en la gran nación del norte le deseamos.

PROF. SRTA. NOEMY MORALES M.

Cordial saludo de despedida adelantamos a la gentil profesora doña Noemy Morales M., quien salió ayer por la vía aérea con destino a Miami, Estados Unidos.

RICOS HELADOS

Ud. puede preparar para su cumpleaños, con los ricos sabores que brinda.



Pruebe hoy mismo este producto que solo cuesta C 0.15 el paquete. Distribuye: ALMACEN PALMERO

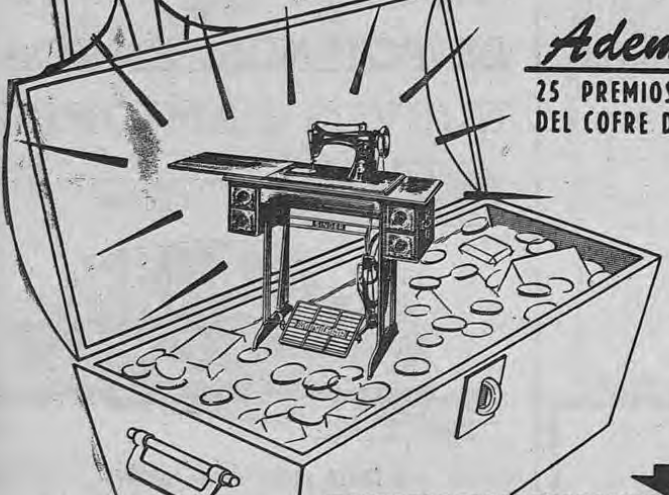
¡UNA OBRA DE ARTE!

¡Naturalmente! Fueron hornados con Levadura Secca FLEISCHMANN...



SEMANA de COSTURA

Gratis! UNA MAQUINA DE COSER SINGER! Además... 25 PREMIOS ESPECIALES DEL COFRE DE SORPRESAS



TRAIGA ESTE CUPON AL CENTRO SINGER DE COSTURA Y PARTICIPE EN SU GRAN SORTEO SORPRESIVO!

SORTEO ESPECIAL

D-21-10

Nombre

Dirección

18 AL 23 DE OCTUBRE

SINGER SEWING MACHINE COMPANY

SAN JOSE, Costa Rica - Ave. Central # 501, Teléfono 2617

El Colegio Seminario (PADRES PAULINOS)

Agradece por este medio a todas las personas y firmas comerciales que generosamente nos brindaron su cooperación para la realización de la pasada feria.

San José, octubre 21 de 1954.

LA LECHE ROSEMARY es pura, sana y de rico sabor - sin embargo cuesta menos!



He aquí la solución conveniente y económica que Ud. busca en una leche sana y nutritiva para todos los usos de la familia. La leche integral en polvo ROSEMARY es de superior calidad. El riguroso control de laboratorio asegura una leche consistentemente nutritiva, pura y deliciosa en todas y cada una de las latas de ROSEMARY. Y su costo es extraordinariamente bajo - ROSEMARY le ofrece todas las ventajas que Ud. busca. Recuerde que ROSEMARY viene envasada especialmente en su lata, en la cual queda completamente protegida hasta llegar a su casa.

BIOTECA ESCOLAR EN GRECIA LLEVARA NOMBRE DE OCTAVIO MENDEZ PEREIRA

El Pbro. don Humberto Marqueti, Conductor de Grecia, imparte la bendición de la Biblioteca...

Programa es el siguiente: Himno Nacional de Costa Rica...

autorización para que circulen sellos "Industria Nacional 1954"

Presidencia Constitucional de la República. Decreto: Artículo Único. Autorización de los sellos denominados "Industria Nacional 1954"...

IS DOBLES SANCHEZ ENTREGARA PREMIO DE S.I.P. A FOTOGRAFO DE PRENSA EN NICARAGUA

En Otilio Ulate, que había sido contratado por la Sociedad Interamericana de Prensa para ir a Nicaragua...

Preparación de dirigentes sindicales, tema del Seminario de la India

Costa Rica estará representada en el Seminario Intensivo de los Problemas Sindicales que se celebra en la India...

LA COLONIA GUANACASTECA RESISTENTE EN SAN JOSE TOMA MEDIDAS PRO-DAMNIFICADOS

La iniciativa del licenciado don Carlos Araya, delegado de la Provincia Guanacaste...

Constituido sindicato de trabajadores de la "Cervecería Traube"

En reunión celebrada el lunes anterior en los salones del Ministerio de Trabajo...

Nueva directiva de la Asociación Nacional de Radio-operadores

En Asamblea General Extraordinaria celebrada el sábado 11 de setiembre del corriente...

GUERRA DE VOLANTES

TAIPEH, Formosa 20 (AP) Aviónes nacionalistas intensificarán la guerra de propaganda...

UNA GRAN PLANTA PARA LA FABRICACION DE TODOS LOS NUEVOS INSECTICIDAS Y FUNGICIDAS AGRICOLAS SE INSTALA EN COSTA RICA

Cada agricultor y cada finca presenta un problema diferente en cuanto a la clase y a la cantidad de insectos nocivos...

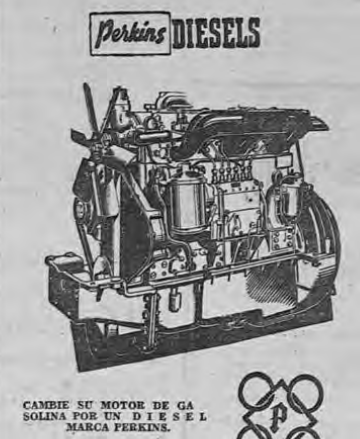
539 INSPECCIONES Y REVISIONES EN EL MES DE SETIEMBRE

Previsiones sobre medidas de seguridad, condiciones de trabajo y otros extremos de las leyes de trabajo...

De la labor realizada por los inspectores: Inspecciones y revisiones en lugares de trabajo, 539.

CUALQUIER CAMION PUEDE SER MEJORADO AHORA

Cualquier camión puede hacerse mucho más económico y potente convirtiéndolo a DIESEL uno de los motores y extraordinarios motores



de arranque instantáneo, aceleración rapidísima y potencia extraordinaria. Su bajo peso (690 lbs.) permite hacer la reconversión sin necesidad de reforzar los ejes...

HAGA UNA INVERSION QUE PAGUE GRANDES DIVIDENDOS. Reconvierta su camión con PERKINS Diesel...

ALMACEN ELECTRA. 225 varas al Este del Bellosvivo, Ave. Central.

SIN SUBSTITUTA en la vanguardia!



GOODYEAR

MAS TONELADAS, EN EL MUNDO ENTERO, SE TRANSPORTAN SOBRE LLANTAS GOODYEAR, QUE SOBRE LAS DE CUALQUIERA OTRA MARCA.

TELEFONOS: 1730 - 2843. SERVICIOS UNIDOS, S. A. APARTADO 559

Enfrente a la Plaza de la Soledad - San José. Usted también puede adquirir las LLANTAS GOOD YEAR en las siguientes SUB-AGENCIAS:

Save sus INIONES. Sentirá más Joven. Ystex. SVA. NARANJA. PRESA Y LIMON.

REMATE. La Dirección General de Asistencia pone en conocimiento de los interesados, que el día 25 de Octubre de 1954, se llevará a cabo a las diez horas en la Plaza...

OBTENGA ESTA CASA CON DIEZ COLONES. Vale C 140.000.00. Ciento Cuarenta Mil Colones. Cruz Roja Costarricense.

PARA PANAMA

Drapedimos atentamente a don Alvaro Estrada, quien sale hoy por la vía aérea con destino a la República de Panamá.

ULATE CONDECORADO EN RIO

No le impuso la Medalla Anchieta, en brillante ceremonia a la que asistieron ministros de Estado, otros altos funcionarios, embajadores centroamericanos y de España, Cuba, Perú, Bolivia, México y Chile y los directores de la prensa brasileña.

En vísperas de salir de Río de Janeiro —biene pasado en la noche— don Otilio Ulate fue condecorado con la medalla del Padre Anchieta, apóstol, misionero y fundador de la ciudad de San Pablo. Recibió la honrosa condecoración de la Prefectura del Distrito Federal, Ministerio de Educación y Cultura, y Departamento de Historia y Documentación. La Medalla Anchieta es conmemorativa del 8º Centenario de la Llegada del P. Anchieta a la Bahía. Estuvieron presentes va-

HOGAR DE PLACEMES

Una preciosa niña nacida ayer en el Pensionado Echandi, ha venido a colmar de dicha el apreciable hogar de don Amado Alvarado y doña Elia Flores de Alvarado. Mucha felicidad en unión de los suyos deseamos a la recién nacida.

MARIA LORENA FAERON RIVERA

La simpática niñita María Lorena Faeron Rivera as ha restablecido de su parada enfermedad. DIARIO DE COSTA RICA lo celebra y le hace llegar por este medio un cariñoso saludo.

DOSA DOLORES MORALES DE MIRANDA

Cordial saludo de enhorabuena hacemos llegar a la estimable señora doña Dolores Morales de Miranda, con motivo de haberse recuperado de la dolencia que la aquejaba.

Información Social

(A cargo de MARIA DE LOS ANGELES PRADA)

EL HOMENAJE DE HOY



Señora MARGARITA DE MACAYA

Objeto de nuevo y cordial agasajo será en el día de hoy, la distinguida dama doña Margarita de Macaya, a quien le será ofrecido esta tarde por las damas del Garden Club de Alajuela, un espléndido té en el Club Internacional de aquella ciudad.

Quiéren las estimables damas alajuelenses demostrarle una vez más la simpatía que le profesan. Es también un sincero reconocimiento a la magnífica labor que ha venido desarrollando doña Margarita, como Presidenta Honoraria del Garden de San José.

Cordial saludo de enhorabuena le hacemos llegar en ocasión tan grata.

DELICADA DE SALUD

En la Clínica Bíblica se encuentra sometida a tratamiento médico la estimable señora doña Cecilia Filloy de Taylor. Formulámosle votos sinceros por su restablecimiento.

OPERADA

Bíblica, con feliz resultado, la estimable señora doña Ligia Mora de Johanning. Formulámosle votos por su pronto restablecimiento.

FESTIVAL BAILABLE EN ZARCERO



Señora ETELGIVE SALAZAR

La estimable señorita Eitelgive Salazar, cuya fotografía complacientemente publicamos, es una de las organizadoras del Grandioso Baile de Coronación de Días I. Reina de los Festejos Patronales, que se celebrará el próximo sábado en horas de la noche, en Zarcero.

Harán los honores de la fiesta las apreciables señoras doña Emilia María B. de Pacheco, doña Esperanza R. de Ramos, doña Eulogia R. de Vargas, doña Noemí B. de Camacho, doña Eilida A. de Mayorga, doña Zoraida C. de Calderón y las gentiles señoritas Margot Vargas Cerda, Martha Lidete Rojas Rojas, Adita Rodríguez Arroyo, Flor Rojas Rojas, Adelita Rodríguez B. y Aracelly Villalobos Rojas.

La Orquesta de Gilberto Murillo tendrá a su cargo el programa musical. El Lic. don Francisco Pol, Gobernador de Alajuela, coronará a la bella soberana.

COMITE DE ORNATO PARA CONGRESO EUCARISTICO

Con verdadero entusiasmo siguen trabajando, las distinguidas damas que forman el Comité de Ornato para el próximo Congreso Eucarístico. La acertada designación de la artista nacional señora Carlota Brynes de Rizo, para dirigir, junto con la gentil y culta señora Margarita Ortiz de Macaya, es ya una seguridad en el buen éxito de la empresa.

HOGAR DE GALA

El hogar que forman los distinguidos esposos don Edgar Vuelto y doña Virginia Estrada de Vuelto, se ha visto colimado de dicha con la llegada de su heredero, un robusto varoncito, nacido ayer en la Clínica Bíblica. Nuestros mejores deseos para el recién nacido y un cordial saludo para sus venturosos padres.

TRASLADADA A SU RESIDENCIA

Bajo tratamiento médico se halla en el Pensionado Echandi, la simpática niñita Claudia María Solís, quien en vías de franco restablecimiento ha sido trasladada a su residencia. Cariñoso saludo le hacemos llegar.

HERNAN M. VALVERDE G. (MASAJISTA)

ofrece nuevos tratamientos por métodos propios para rehabilitación de casos de POLIOMIELITIS y sujeción que permanecerá una corta temporada en Costa Rica, debiendo regresar a Cuba y otros países.

Las llamadas se atienden en teléfono 4052

NEUTRODOR

El desodorante que actúa de 2 maneras:

Detiene el olor del sudor

No distraza el mal olor, lo elimina antes de que comience.

Suaviza y embellece la piel debajo del brazo

En crema y en polvos



NEUTRODOR es simplemente perfecto

LABORATORIOS BOTICA FRANCESA S. A. fundados en 1868

ACTIVIDADES DEL GARDEN CLUB DE ALAJUELA

Con gran suceso han concluido las distinguidas señoras del Garden Club de Alajuela el Festival Eucarístico Central de su ciudad. El resultado de la celebración de esta semana de actividades, fue una gran satisfacción. Las señoras que participaron en el concurso de belleza, fueron: doña María de los Angeles Prada, doña María de los Angeles Prada, doña María de los Angeles Prada, doña María de los Angeles Prada, doña María de los Angeles Prada.

Quiérendo colaborar con el Ministerio de Agricultura en la semana de Conservación de los Recursos Naturales, el Garden Club de Alajuela ha presentado un concurso de Conservación de los Recursos Naturales en la ventana de la casa del Banco de Costa Rica que ha sido muy gustado. Hemos a este grupo de damas unido se preocupan por el desarrollo de actividades.

DON RAFAEL RAMONER

DIARIO DE COSTA RICA celebra el restablecimiento de don Rafael Sánchez, quien en el último día de su enfermedad en el Hospital San Juan de Dios de Alajuela, falleció.

DUELO EN SAN MARCOS DE TARRAZI

Ha muerto súbitamente en el Puesto de Tarrazi don Manuel Zúñiga Solís, persona muy querida. Su ausencia será muy sentida entre sus familiares y amigos.

Para mí distinguido amigo Eterley, hermano, yerno, hermano, sobrino y demás familiares del extinto, mi sincera condolencia.—MARCOS CHAMBERS

DE PUNTARENAS

Después de una temporada de ausencia en el Puesto de Tarrazi ha regresado a la capital doña señora Ana María Araya, esposa de don Manuel Araya, quien presenta un estado de salud satisfactorio.

PARA MEXICO

Después de una corta ausencia en nuestro país, doña señora Ana María Araya, esposa de don Gonzalo Solórzano, Gobernador de Costa Rica en su época, ha regresado a México. Acompañada por su familia, ella presenta DIARIO DE COSTA RICA.

SEÑAL VIRGINIA RAMIREZ

Cordial saludo de enhorabuena hacemos llegar a la gentil señora Virginia Ramirez Z., quien en el día de hoy, rodeada de cariño de sus suyos, la familia de sus suegros.

DELICADO DE SALUD

Bajo tratamiento médico se halla en la Clínica Bíblica de Alajuela, la estimable señora doña Virginia Ramirez Z., quien en el día de hoy, rodeada de cariño de sus suyos, la familia de sus suegros.

SALUDO DE CUMPLEAÑOS

La gentil señorita Thelma T., se encuentra de plácido estado de salud. Después de un nuevo año de vida. A las señoras congratulaciones que con motivo recibe, unimos el nuestro muy afectuosos.

CANCION DA CUNA

El distinguido hogar de doña Antonia Marín y su señora doña Isabel Schumacher de Marín, se ha visto enriquecido por la llegada de un robusto varoncito ayer en la Clínica Bíblica. Nuestros mejores deseos para el recién nacido y un cordial saludo para sus venturosos padres y desea felicidad al pequeño nacimiento.

MEJOR DE SALUD

Se encuentra mejor de salud el caballero alajuelense, don Cecilio Fernández Jiménez, quien después de haber estado enfermo de una enfermedad, ha conseguido un completo restablecimiento. Al decir así, damos la oportunidad para todos.

CUMPLEAÑOS

Un nuevo aniversario de talento comento en el día de hoy la estimable señora María Ramírez. Cordial mensaje de enhorabuena la hacemos llegar. DIARIO DE COSTA RICA en esta ocasión tan grata salud a sus venturosos padres y desea felicidad al pequeño nacimiento.

PRIMEROS CUMPLEAÑOS

Un año de vida cumplió la encantadora muñequita doña Ángela, hija del hogar de doña por nuestro particular agradecimiento a las señoras doña Isasa Amón y su señora doña Pères de Amón. Con ese motivo los saludamos.

Dr. HONORIO VILLALOBOS

MEDICO Y CIRUJANO

Habiendo regresado de los Estados Unidos donde estudió especialidades en Ginecología (Enfermedades de la Mujer) y Pediatría (Enfermedades de Niños) se compromete a atender a las señoras y niños, en las horas de estimada clientela. Horas de Consultorio: excepto sábados de 8 a. m. Consultorio: Central, ca. 150 varas al Sur, Capilla del Seminario, teléfono Oficina: 4052.

Mujeres HELANDAS

Saludamos SABOROSA MAMAS con el nuevo producto PIPS.

Pruébalo y lo amarás

De venta en los mejores almacenes. Distribuidor: ALMACENES

Su bebe sano y alegre

Sí... sano y alegre alimentándolo con la mejor leche integra en polvo que se importa a Costa Rica:

LECHE INTEGRADA EN POLVO MY BOY



- Homogenizada y dos veces Pasteurizada.
● Se disuelve más fácilmente.
● Sabe a leche fresca de vaca.
● Es más alimenticia.

Pruébela y exclamará:

Que gusto me doy...tomando leche MY BOY!

GRANDIOSO BAILE PRO FARO DE LUZ

ASOCIACION AMIGOS DEL CIEGO SABADO 23 DE OCTUBRE, A LAS 9 P. M. CLUB UNION

Ya están a la venta las entradas donde Betina de Holtz —San Souci— Centro de Sport y Salón Bordoal.— Presente su invitación al retirarla.

(LAS INVITACIONES SE EXIGIRAN A LA ENTRADA DEL BAILE) NOVA: Serán reservadas un número limitado de mesas. Solicítelas con tiempo al teléfono 3156.

EL COMITE ORGANIZADOR.

TIENDAS Y BAZARES

APROVECHEN ESTA OFERTA ESPECIAL MEDIAS NYLON DE MUJER (CALIDAD GARANTIZADA) A Q 54.00 DOCENA ALMACEN DE MEDIAS COSIOL Teléfono: 3920 — Avenida Central — Apartado: 1573.

MAÑANA VIERNES DIA DE ABSTINENCIA

Una de las MIL y UNA maneras de deleitar económica y fácilmente.

ARROLLADO DE PAPAS CON ATUN

- 1 lata de ATUN "Tesoro del Mar" Lomitos (etiqueta azul).
8 papas grandes.
3 huevos (2 duros — 1 crudo).
1/2 libra de aceitunas.
1 cucharada de mantequilla.
Salsa inglesa al gusto.
Una buena salsa de tomate, bien condimentada y espesa.

Se pelan las papas y se cocinan en agua hirviendo con un poquito de sal; cuando suavices se poseen por el prensador y se revuelven con la mantequilla. Aparte se macha el ATUN y se le agregan los dos huevos duros picaditos y las aceitunas mondadas y salsa inglesa al gusto. La papa se extiende en un trapo seco, se sa al gusto. La papa se extiende en un trapo seco, se sa al gusto. La papa se extiende en un trapo seco, se sa al gusto.

Orquesta SINFONICA Nacional de Costa Rica

MARTES 26 DE OCTUBRE 8:30 P. M.

TEATRO NACIONAL Sexto Concierto de Abono

PROGRAMA — SEGUNDA PARTE — PETITE SUITE — Debussy SINFONIA No. 5 EN MI MENOR. — Tchaikowsky. 1.—Andante — Allegro con anima. 2.—Andante cantabile con alguna licenza. 3.—Valse (allegro moderato). 4.—Finale — Andante maestoso — Allegro vivace.

Director: JOSEPH WAGNER

Director Huésped: HUGO MARIANI

PRECIOS: Linterna Q 8.00 Palco de Galeria Q 4.00 Galeria General Q 2.00

ALQUILERES
Aviso N° 11373
CASA CON BARRIO
EN LAZADA 25 VARAS

PROPIEDADES
EN EL BARRIO SAN BORCHO
Muy bonita vivienda, excelente
hormona propiedad equitativa

EN EL BARRIO ROOSEVELT
(Ms. Pedro), vendemos una
moderna y elegante casa,

EN LA CIUDAD DE CARTAGO
frente a la calle del comercio,
tenemos para vender una

EN LA CIUDAD DE CARTAGO
frente a la calle del comercio,
tenemos para vender una

EN LA CIUDAD DE CARTAGO
frente a la calle del comercio,
tenemos para vender una

EN LA CIUDAD DE CARTAGO
frente a la calle del comercio,
tenemos para vender una

EN LA CIUDAD DE CARTAGO
frente a la calle del comercio,
tenemos para vender una

EN LA CIUDAD DE CARTAGO
frente a la calle del comercio,
tenemos para vender una

EN LA CIUDAD DE CARTAGO
frente a la calle del comercio,
tenemos para vender una

EN LA CIUDAD DE CARTAGO
frente a la calle del comercio,
tenemos para vender una

EN LA CIUDAD DE CARTAGO
frente a la calle del comercio,
tenemos para vender una

Tarifas de "Avisos Economicos"

Por palabra por inserción (sin mínimo de palabras
cualesquier número de publicaciones)
\$ 0.07

EMPRESAS CONSTRUCTIVAS
El autoed está en condiciones
de financiar parte del valor

EN EL HISPANO ADMIRABLE
Muy bonita vivienda, excelente
hormona propiedad equitativa

EN EL HISPANO ADMIRABLE
Muy bonita vivienda, excelente
hormona propiedad equitativa

EN EL HISPANO ADMIRABLE
Muy bonita vivienda, excelente
hormona propiedad equitativa

EN EL HISPANO ADMIRABLE
Muy bonita vivienda, excelente
hormona propiedad equitativa

EN EL HISPANO ADMIRABLE
Muy bonita vivienda, excelente
hormona propiedad equitativa

EN EL HISPANO ADMIRABLE
Muy bonita vivienda, excelente
hormona propiedad equitativa

EN EL HISPANO ADMIRABLE
Muy bonita vivienda, excelente
hormona propiedad equitativa

EN EL HISPANO ADMIRABLE
Muy bonita vivienda, excelente
hormona propiedad equitativa

AVISO N° 13803
HAY QUE DEDICARLE
MUCHO TIEMPO PARA CAMBIAR

AVISO N° 14182
VENIMOS EN TERCERA
MANO UN TRAFICO

AVISO N° 14183
VENIMOS EN TERCERA
MANO UN TRAFICO

AVISO N° 14184
VENIMOS EN TERCERA
MANO UN TRAFICO

AVISO N° 14185
VENIMOS EN TERCERA
MANO UN TRAFICO

AVISO N° 14186
VENIMOS EN TERCERA
MANO UN TRAFICO

AVISO N° 14187
VENIMOS EN TERCERA
MANO UN TRAFICO

AVISO N° 14188
VENIMOS EN TERCERA
MANO UN TRAFICO

AVISO N° 14189
VENIMOS EN TERCERA
MANO UN TRAFICO

AVISO N° 14190
VENIMOS EN TERCERA
MANO UN TRAFICO

AVISO N° 14191
VENIMOS EN TERCERA
MANO UN TRAFICO

AVISO N° 14192
VENIMOS EN TERCERA
MANO UN TRAFICO

AVISO N° 14193
VENIMOS EN TERCERA
MANO UN TRAFICO

AVISO N° 14194
VENIMOS EN TERCERA
MANO UN TRAFICO

AVISO N° 14195
VENIMOS EN TERCERA
MANO UN TRAFICO

AVISO N° 14196
VENIMOS EN TERCERA
MANO UN TRAFICO

Exigir el certificado de vacuna
contra la difteria en los Kinder
motivo de haberse hecho
endémica la difteria en

NECESITA LOCAL
PARA PANADERIA
MATA DE TABACO
mandarse con Enos

DE INTERES GENERAL
Este DIARIO, mandaremos un empleado
a recoger los AVISOS ECONOMICOS
a su casa.

El Padre Armando Alfaro en la
Comisión Nacional de la UNESCO
La Curia Metropolitana, con
motivo de haber pasado a un

AVISO N° 14197
VENIMOS EN TERCERA
MANO UN TRAFICO

AVISO N° 14198
VENIMOS EN TERCERA
MANO UN TRAFICO



PROTESTA CONTRA VENDEDORA AMBULANTE DE ROPA

Empresas del ministerio de Justicia, contra uno de sus...



PROTESTA POR RECARGO DE PASAJEROS EN LA LINEA A SAN PEDRO

Una señora en estado de gracia...

PREAVISO Y CESANTIA A AGITADOR COMUNISTA

De una fábrica de fotógrafos ha sido despedido un agitador a quien...

CAPTURADOS NEGOCIANTES DE MARIHUANA

Los guardas fiscales, después de minuciosa investigación...

COGIDO EL AUTOMOVILISTA MISTERIOSO

Por fin cayó en manos de las autoridades el automovilista desconocido...

Andamio en malas condiciones causa accidente de trabajo

Un andamio en malas condiciones fue la causa de un accidente...

RESULTAN "MARILACHOS" LOS QUE ROBARON "MARILACHOS" LOS QUE ROBARON UNA GUITARRA

Las autoridades tomaron preso a dos individuos por robo de una guitarra...

CAMPEONES DE LA FALSIFICACION DE CHANCES EN PODER DE LAS AUTORIDADES

En estos días el vendedor de chances Juan de Dios Aguilar...

Automóvil atropellado menor en Alajuela

Dos atropellos se registraron en Alajuela. A las 12:30 horas...

Hurto de energía eléctrica en perjuicio de un comerciante

No solamente objetos de valor, dinero contante y sonante...

Falsa Acusación?

Ante los detectives se presentó un señor de apellido Mendoza...

Rifa \$ 100.00 y sólo paga \$ 75.00

Entre las numerosas personas que se dedican al negocio...

Otro que no paga los salarios mínimos

J. E. A., propietario de una fábrica de café...

Violeta colisión de dos camiones de carga

Doce camiones de carga colisionaron violentamente en Cartago...

CASTRIFICAS LAS CONSE...

Uno de los últimos MENSAJES Telegrama Oficial

DEBARRIDOS EN LA INTERAMERICANA

La carretera Interamericana sección Sur, quedó interrumpida...

PARCIALMENTE INUNDADO EL HOSPITAL

Desde San Isidro del General, reportan por la red de comunicaciones...

GRAVE PERJUICO ECONOMICO SUFRIO AVE

La compañía de transporte aéreo AVE, que presta sus servicios...

LANCHAS DE AUXILIO PERDIDAS EN EL ESTERO

Señor Lic. 20 de octubre 1954. Fernando Vello Sancho...

LEY DE EMERGENCIA PARA AYUDAR A LOS DAMNIFICADOS POR LAS INUNDACIONES

Señores Secretarios Asamblea Legislativa Palacio Nacional

INFORMES RECIBIDOS EN EL MINISTERIO DE GOBERNACION

Director Administrativo Ministerio de Gobierno y Policía

RADIOGRAMAS DE FARRITA

Desde ayer a las doce fue totalmente interrumpido...

PUERTO JIMENEZ

Veintidós de ochenta años me dan este dato...

TELEGRAMA DE CASAS

Aquí ya todo normalizado buen tiempo, algunos daños...

DE GOLFO A MINISTERIO DE GOBERNACION

Anoche fueron evacuadas las familias que habitan...

DE PUERTO JIMENEZ A MINISTERIO DE GOBERNACION

Horizonte muy nuboso, pero los lloviznos muy nubados...

DE PUNTARENAS A MINISTERIO DE GOBERNACION

Permito transcribir a Ud. las siguientes comunicaciones...

AYUDA A LA CRUZ ROJA

El Instituto Nacional de Seguro, en su sesión de ayer...

PERDIDAS DE \$ 50.000 EN BOLSON

Las pérdidas materiales que está ocasionando el temporal...

Informe transcribo al Ministerio de Agricultura...

Doce camiones de carga colisionaron violentamente en Cartago...

DE FARRITA

Ayer y anoche lloviznos pero abundante...

LIBERIA

A Ministro de Gobierno Transcribo telegrama...

DE LOS CHILES

Después de la tarde noche de lluvia en la plaza pública...

DE CASAS

Ultimos informes recibidos de Bebedero dice...

ULTIMA HORA INUNDADO EL VALLE DEL GUARCO

Villanueva, correspondiente en Cartago...

AUXILIO

Hana llegar ya según demeritificadas...

SIETE RIOS DESBORDAN EN CHIRIQUÍ

PANAMA 24-17-54. Este es el primer día...

VUELTA DE JORCO

Permito comunicarse de mi oficina...

LA CRISIS CAFE.

doctores a razón de \$ 350 la libra...

PUERTO JIMENEZ

Veintidós de ochenta años me dan este dato...

TELEGRAMA DE CASAS

Aquí ya todo normalizado buen tiempo, algunos daños...

DE GOLFO A MINISTERIO DE GOBERNACION

Anoche fueron evacuadas las familias que habitan...

DE PUERTO JIMENEZ A MINISTERIO DE GOBERNACION

Horizonte muy nuboso, pero los lloviznos muy nubados...

DE PUNTARENAS A MINISTERIO DE GOBERNACION

Permito transcribir a Ud. las siguientes comunicaciones...

AYUDA A LA CRUZ ROJA

El Instituto Nacional de Seguro, en su sesión de ayer...

PERDIDAS DE \$ 50.000 EN BOLSON

Las pérdidas materiales que está ocasionando el temporal...

OLA DE ROBOS EN SAN JUAN DE TIBAS

Los vecinos de Tibas han presentado que ante los detectives...

LANCHA CON OCHO PASAJEROS SE VOLCO EN EL ESTERO

En las aguas del Estero, en Puntarenas, estuvo a punto de ocurrir una tragedia...

FOTOGRAFIA CON ALFILERES Y CABELLO HUMANO DECAMISAN A SUPUESTA BRUJA DE CURRIDABAT

No todas las brujas son de Escam. Vecinos de Curridabat han denunciado a una anciana...

ORDENES PARA INSTRUIR SUMARIAS DE OFIC

Al Juzgado Tercero Penal ordenó a la Alcaldía de turno instruir las siguientes sumarias de oficio...

SUEÑO NATURAL Y NERVIOS SANOS con BROMURAL

50 ves. Oeste de la Bomba Esquivel

Comandancia de Cartago recoge menor perdido

Las autoridades de la Comandancia de Cartago dar aviso de que han recogido al menor...

AGENCIAS SEICO

50 ves. Oeste de la Bomba Esquivel

UNITED FRUIT COMPANY

ITINERARIO DE VAPORES Llegadas de vapores a Puerto Limón, Costa Rica...

Servicio rumbo a New York

Servicio rumbo a New Orleans

Servicio directo a Puntarenas

Servicio directo a Puntarenas

Servicio directo a Puntarenas

Servicio directo a Puntarenas

Servicio directo a Puntarenas

Servicio directo a Puntarenas

Servicio directo a Puntarenas

Higado mal?

HEPATOSOL

LAB. COMP. FARMACEUTICA, LIDA

HEPATOSOL

LAB. COMP. FARMACEUTICA, LIDA

HEPATOSOL

LAB. COMP. FARMACEUTICA, LIDA

Entre las numerosas personas...

Informe transcribo al Ministerio...

Doce camiones de carga colisionaron...

Entre las numerosas personas...

Informe transcribo al Ministerio...

Doce camiones de carga colisionaron...

Entre las numerosas personas...

Entre las numerosas personas...

Informe transcribo al Ministerio...

Doce camiones de carga colisionaron...

Entre las numerosas personas...

Informe transcribo al Ministerio...

Doce camiones de carga colisionaron...

Entre las numerosas personas...

Entre las numerosas personas...

Informe transcribo al Ministerio...

Doce camiones de carga colisionaron...

Entre las numerosas personas...

Informe transcribo al Ministerio...

Doce camiones de carga colisionaron...

Entre las numerosas personas...

Entre las numerosas personas...

Informe transcribo al Ministerio...

Doce camiones de carga colisionaron...

Entre las numerosas personas...

Informe transcribo al Ministerio...

Doce camiones de carga colisionaron...

Entre las numerosas personas...

Entre las numerosas personas...

Informe transcribo al Ministerio...

Doce camiones de carga colisionaron...

Entre las numerosas personas...

Informe transcribo al Ministerio...

Doce camiones de carga colisionaron...

Entre las numerosas personas...

LOS SABIA

Los árbitros argentinos obtuvieron una victoria parcial en la que llevaron a cabo para evitar que los referees británicos dirigieran los partidos de fútbol en Buenos Aires.

La Asociación Argentina de Fútbol comenzó a experimentar con árbitros británicos hace cinco años y gradualmente comenzó porque los jueces ingleses mostraron decisión firme y parcialidad al dirigir los juegos.

Este año los árbitros argentinos fueron completamente elidos de las principales posiciones de jueces en todos los torneos de primera división. A renglón seguido, los argentinos se armaron en huelga y se negaron a servir de jueces de línea, los británicos.

A últimas horas de anoche la huelga se solucionó mediante acuerdo. Durante el resto de la actual temporada un argentino oficiará como juez principal en un partido de primera división por semana. El año que viene los argentinos serán jueces principales en los encuentros de primera división.

Los contratos de cuatro referees británicos serán cancelados al terminar la presente temporada, lo que dejará sólo siete argentinos entre el personal de los árbitros.

El dueño de un establecimiento de víveres de Turin, ganó mayor suma que haya sido pagada por el "pool" semanal de fútbol "soccer" de Italia — la suma de 243.577.000 de Liras (equivalente a 393.000 dólares).

Los Directores de dicho "pool" administrado por el Gobierno y llamado "Totocaldo" anunciaron que el dueño de un establecimiento de víveres, Nicola Sacchini, tenía el único ticket que ganó el día.

"Totocaldo" que apoya toda clase de deportes en Italia existe los que apuestan señales a los que triunfan o los que emiten en todos los tres juegos de fútbol del día. El ticket de participación cuesta 50 Liras. Los premios no están sujetos a pagar impuestos.

La Confederación de Deportes del Brasil convocó para una reunión hoy en la noche, en la cual resolverá si deberá enviar un equipo Brasileño al Torneo de Fútbol Sudamericano en Santiago, Chile, en marzo del año entrante.

La Confederación primeramente se opuso al envío de un equipo, pero más adelante pensó en la posibilidad de enviar un equipo joven de "nuevos valores".

Este proyectó al cual se opuso el Presidente de la Confederación, José Castedo Branco, lo propuso Alfredo Curvelo, miembro del Comité Técnico.

El Comité Técnico hoy en la noche aprobó que sea enviado un equipo a Santiago. El Consejo de la Confederación deberá sacar una resolución, pero su aprobación se considera asegurada.

El obstaculizado Torneo Mundial de Béisbol que había sido anunciado para principios del sábado, con equipos de doce naciones participantes, se llevará a cabo en el Nuevo Gimnasio de Nueva York, tan pronto y cuando el Estadio de 35.000 asientos esté listo.

El trabajo en el enorme Estadio continuó febrilmente y se ven las esperanzas de que estará listo para el principio del Torneo.

Las naciones que tomarán parte son: El Brasil, los Estados Unidos, El Paraguay, El Uruguay, Chile, El Perú, Israel, Francia, El Canadá, Yugoslavia, Formosa y las Islas Filipinas. Las naciones ausentes notables son la Argentina y Rusia.

La Argentina que triunfó en el primer Torneo Mundial en 1950, continúa negándose a competir en Torneos apadrinados por el B.F.

Rusia no fue invitada porque el Brasil no mantiene relaciones diplomáticas con la Unión Soviética, y las invitaciones se hacen por intermedio de los representantes diplomáticos.

La resolución de excluir a Rusia ha provocado algunas protestas entre las naciones afiliadas a la Federación Internacional de Béisbol.

El programa definitivo del Torneo no se elaborará sino hasta que los delegados se reúnan con William Jones, jefe del B.F. hoy en la noche.

Se cree sin embargo, que los primeros encuentros se dividirán en cuatro grupos de tres. Los Estados Unidos, El Brasil y Francia, considerados como los principales equipos en el Torneo, se espera que encabezarán un grupo cada uno.

Cada grupo jugará sucesivamente con los ocho equipos de los otros tres grupos, y el segundo lugar, avanzando hasta el segundo "round". Los perdedores probablemente jugarán un "round" de "consuelo".

Después de los primeros tres principales, los equipos más prometedoros parecen ser los del Canadá, Chile y de Yugoslavia.

La etapa ciclista en la "Volta Do Atlántico" de Itajaí y Joinville, sobre una distancia de 31 kilómetros, fue ganada por Milton Zaino, de Sao Paulo, en 3 horas, 4 minutos y 55 segundos.

Segundo llegó Simoes, del Brasil; tercero Massari, del Brasil; cuarto Zerdine, del Brasil; quinto Zano, del Brasil; sexto, Zano, de Chile; séptimo, Oltavaro, de Colombia; y octavo, Carvalho del Brasil.

El matador español Bienvenido deberá permanecer en la clínica cinco días por orden del médico que lo asiste.

Recibió un puntazo en la cabeza en el cuarto toro de la corrida del domingo cuando toros de mueta. El estado derrotó al torero al caer en la caja librándose escasamente de una herida en la que pudo ser fatal.

Por esa razón, en el cartel del próximo domingo figuran el colombiano César Girón y los españoles Rafael Ortega y Chibano Segundo. Se correrá ganá de Lavina.

Peñarol y Nacional han acentuado su preparación para el clásico partido que los enfrentará el domingo próximo por el campeonato uruguayo de fútbol.

Sin embargo, hasta los más fervientes partidarios de Nacional creen que esta vez su rival tradicional tiene todas las perspectivas de un amplio triunfo.

Peñarol marcha a la cabeza de la tabla de posiciones al término de la séptima rueda con 14 puntos, sin haber perdido ni partido en los siete partidos. Nacional, cuyo primer juego destrozó a sus partidarios, tiene cinco puntos menos; cuatro partidos ganados, uno empatado y dos perdidos.

Con el objeto de procurar una mejor actuación, las autoridades de Nacional acaban de contratar al veterano futbolista argentino Adolfo Pedernera como director técnico del conjunto, en vista de sus antecedentes en igual carácter en Colombia.

COMBATIENTES DEPORTIVOS

EN UNA PELEA MONOTONA Y DESLUCIDA, SAXTON GANÓ EL CAMPEONATO MUNDIAL DE PESO WELTER

La decisión unánime de los jueces no estuvo acorde con la que llevaban los cronistas deportivos que estaban presentes, quienes dijeron que Gavilán había ganado.

Solozzano históricamente, Gavilán dijo que "desde antes de comenzar la pelea, sabía que no le podía ganar a menos que lo pusiera fuera de combate. No quiero nada. No merezco nada, pero lo más que asar a su contrincante."

El nuevo campeón obtuvo la mayoría de votos de los jueces, después de una pelea que estuvo deslucida por el mucho agarre, ironías, lucha y empujones. A ratos parecía más bien una pelea de lucha libre que un evento de boxeo.

Philadelphia, 20.—John Saxton, realizando una cuidadosa pelea de control, atravesó esta noche la corona de Campeón de los Pesos Welter a Kid Gavilán, de Cuba, por decisión unánime en una pelea que duró 15 asaltos, llevada a cabo en el Convention Hall.

El nuevo Campeón, que tiene 24 años de edad, obtuvo la mayoría de votos de todos los tres jueces que se presentaron para decidir la deslucida por el mucho agarre, ironías, lucha y empujones. A ratos parecía más bien una pelea de lucha libre, que una pelea de boxeo.

Frank Weiner, Presidente de la Comisión Atlética de Pennsylvania, dijo que fue una pelea de pesas. "Pero creo que hicieron lo más que pudieron", agregó.

Los 1009 espectadores dejaron en laquilla \$7.121 dólares; la multitud corrió la sorpresiva victoria a la pelea de pesas. Los campeones de las peleas las ha tenido en Philadelphia.

De rato en rato, a lo largo de la pelea, se veían a los dos boxeadores en posición de pelea más acorde a los continuantes.

Saxton empleó una táctica de contra-pelea, acercándose a Gavilán y tratando de que él se fuera a las ocasiones luego de unos golpes, pero frecuentemente no lograba.

El domingo próximo comenzará nuevamente sus actividades la Liga Menor de Fútbol. Dado cumplimiento a la Ley de Fútbol, los componentes de categorías infantil y mosquitos.

Se ha elaborado un atractivo programa, el cual dará comienzo a las ocho y treinta de la mañana. Mediante todos los equipos participantes, portando estandartes y acompañados de sus respectivas marzetas.

Señor Director General de Deportes don Antonio Escaró Juramentó a los jugadores futbolistas. Se entregaron los trofeos a los equipos campeones del último campeonato, que corresponden a los equipos del Saprissa y también se dio un discurso.

MORAVIA IRA DE VISITA AL ESTADIO DE ALAJUELA

Otro encuentro de gran interés se ha concertado para el domingo próximo y es el que se jugará a cargo de las primeras divisiones de los equipos Unión Deportiva Atlajuelense y Liga Deportiva Atlajuelense.

Las reñidas, después de su amable triunfo frente a La Libertad, van al recinto manudo con la intención de darle dute batalla al plantel atlajuelense. Moravianos y manudos hacen mucho tiempo que no se cotejan.

INTEGRADA TOTALMENTE LA DIRECTIVA DE LA FEDERACION DE FUTBOL

Prácticamente desaparecidas las causas que motivaron el distanciamiento entre los diez equipos de primera división, podemos informar que los seis equipos que no habían enviado sus tercias para representantes federativos, cumplieron con el requisito.

FUTBOL EN LA PERLA DEL PACIFICO

Al domingo se llevó a cabo en esta ciudad en cancha de la Plaza Amador un campeonato de fútbol en la categoría infantil organizado por el Club Monserat, con la participación de los equipos Asturias, Costa Rica, Chalcó, Cuatro B y Monserat; todos los equipos con sus respectivas marzetas toreros de esta bella Perla del Pacífico. Fueron juramentados por el señor Gobernador de la Provincia quien se hizo presentar por medio de su Secretario. Luego de esta ceremonia se comenzó la breva, habiendo sido eliminados de primeros los equipos Asturias y Cuatro B que jugaron en los semifinales. Costa Rica, Chalcó y Monserat; los dos jugaron su primer juego a las 10 de la mañana y Monserat, lo ganó entre otros últimos después de una dura batalla, jugando un tiempo extra vencer a sus adversarios por un gol. Entraron luego de finalistas, Chalcó y Monserat, los del Chalcó tomaron ventaja en los inicios del encuentro pero en la cuarta falta los del Monserat jugando un futbol bastante vistoso lograron coronar sus esfuerzos venciendo por dos veces consecutivas al portero Chalcó que para clasificarse así campeones recibieron de esa categoría de este pueblo.

Nosotros somos los primeros en reconocer el triunfo de los guilas de Fray Casiano ya que se jugaron los dos primeros partidos de la labor desarrollada por el centro de fútbol del Monserat. Después de esto ya que este es un jugador pequeño en estatura pero grande en leguadas; éstima que este equipo así que los demás no están equipados en cuanto a uniforme. Por esto deducimos...

LOS FLORENSES DISPUESTOS A CONSOLIDAR SU PRESTIGIO

El partido del domingo lo han buscado ansiosamente los florenses, para consolidar su prestigio, que quedó en entredicho a raíz de la sonora derrota que sufrieron en su propia cancha frente a los campeones del Saprissa.

Por eso los hereditarios se han preparado cuidadosamente para este nuevo compromiso. La línea delantera es penetrante y de peso donde destacan Mario Muriello con su potente disparo y Danilo Montero con sus escapadas peligrosas. Los volantes quedados en el medio son garantía en su puesto y la sólida defensa que interrumpe Colorado Sierra, Max Villalobos y León Alvarado, es un muro de contención para cualquier delantero rival. Y también el marro estará el Chito Campa, que en las últimas fechas se ha revelado como un arquero de excepcional condiciones.

Contando con este cuadro, además de la valiosa ayuda que en la delantera prestan Don Arias, Cúlcio Bejarano, Chano Campa, Chaves etc., vendrán a la capital dispuestos a llevarse una victoria.

Gavilán no tuvo esta noche la codicia que había demostrado en ocasiones anteriores, pero Saxton no le fue suficiente para mejorarse. Dura y otra vez estuvo quieto frente a Kid Gavilán con las manos bajas, pero cada uno esperaba que el otro lanzara primero el golpe.

Gavilán por fin, principió a mover los pies de izquierda y lanzando ganchos al cuerpo. Varias veces trató de lanzar su famoso bolo, que no usó contra Beato Olson, en su pelea de abril pasado, cuando trató de conquistar el título de los pesos medianos.

El Kid también agarró y amarró a Saxton siempre que tuvo oportunidad. En realidad la mayor parte de la pelea estuvieron forcejando.

A menos que el tribunal de tráfico de Nueva York cambie su decisión, el nuevo Campeón irá mañana en la mañana a la cárcel durante 15 días, por violación de los reglamentos de tráfico.

El Presidente de la Comisión Atlética de Pennsylvania visitó a Saxton en su camerino y le dijo que "Gavilán hubiera peleado como lo he visto pelear en el pasado, usted no hubiera ganado."

Con desfile de equipos y entrega de trofeos comenzarán actividades del futbol menor

El domingo próximo comenzará nuevamente sus actividades la Liga Menor de Fútbol. Dado cumplimiento a la Ley de Fútbol, los componentes de categorías infantil y mosquitos.

Se ha elaborado un atractivo programa, el cual dará comienzo a las ocho y treinta de la mañana. Mediante todos los equipos participantes, portando estandartes y acompañados de sus respectivas marzetas.

Señor Director General de Deportes don Antonio Escaró Juramentó a los jugadores futbolistas. Se entregaron los trofeos a los equipos campeones del último campeonato, que corresponden a los equipos del Saprissa y también se dio un discurso.

Con llave en la Horquilla

UNA VENTAJA EXCLUSIVA DE LAS FAMOSAS

BICICLETAS RALEIGH

LAS MEJORES DEL MUNDO



CON LLAVE EN LA HORQUILLA SE EVITA INCLUSIVE EL ROBO DE SU BICICLETA. RALEIGH ES UN PRODUCTO DE CALIDAD PRODUCIDO POR LA FABRICA DE BICICLETAS MAS GRANDE Y MAS MODERNA DEL MUNDO.

RALEIGH significa durabilidad, belleza y eficiencia de su bicicleta por toda la vida.

GRAN SURTIDO DE MODELOS, TAMAÑOS Y COLORES.

YA PUEDE USTED SEPARAR LA SUYA PARA NAVIDAD.

de Sport El Centro de Sport de Sport

TELÉFONO 3318 LA CASA DEL DEPORTISTA APARTADO 867

Más pura y más sabrosa que ninguna!

AGUA MINERAL CANADA DRY

DE FAMA MUNDIAL

Su centelleante burbujeo PINT-POINT dura más de 24 horas, por el coplebre carbonatante EXCLUSIVA CANADA DRY.

Cuide su dinero... Por el mismo precio disfrute

lo mejor que hay!

Tuérzalo... Estrújalo... Dóblelo...

de Sport El Centro de Sport de Sport

TELÉFONO 3318 LA CASA DEL DEPORTISTA APARTADO 867

Más pura y más sabrosa que ninguna!

AGUA MINERAL CANADA DRY

DE FAMA MUNDIAL

Su centelleante burbujeo PINT-POINT dura más de 24 horas, por el coplebre carbonatante EXCLUSIVA CANADA DRY.

Cuide su dinero... Por el mismo precio disfrute

lo mejor que hay!

HOY! ★ TEATRO NACIONAL ★ DEBUT HOY!

COMPANIA ESPAÑOLA DE TEATRO UNIVERSAL

ALEJANDRO ULLLOA

PRIMERA ACTRIZ: FRANCISCA FERRANDIZ

GRANDIOSO DEBUT



HOY JUEVES

21

OCTUBRE 1954

9 P.M.

PRECIOS
Luneta, butaca y palco, cada silla \$ 12.00
Palco de galería, 1ª fila segunda y tercera 8.00 5.00
Galería General 3.00

Venta de localidades en Bulevar a partir de hoy.

Función de GRAN GALA, en Honor del Excmo. señor Presidente de la República, don José Figueres Ferrer y del Excmo. señor Embajador de España, don José Ma. Cavanillas.

CON LA OBRA DE DON PEDRO CALDERON DE LA BARCA:

LA VIDA ES SUEÑO

¡EL ACONTECIMIENTO ARTISTICO DEL AÑO!!

PRECIO 3 25

LO QUE TODOS ESPERABAN...! "ES UN SUEÑO LA VIDA"
El estreno de hoy en el CENTER CITY, por la GRAN COMPANIA CUBANA DE REVISTAS: 7y9 P.M. CARLOS POUS y la REVISTA CUBANA en 8 cuadros: Precio: 3.25 SU MAJESTAD EL MAMBO
PROHIBIDO PARA MENORES DE 21 AÑOS

PRECIO 3 25

Ministro Fallas regresa hoy
A las 7.15 de la mañana de hoy regresará a San José por vía aérea el Ministro de Trabajo y Previsión Social, Lic. Otto Fallas Montese, quien asistió como jefe de la delegación de Costa Rica al II Congreso Iberoamericano de Seguridad Social, en Lima, Perú. La actuación del Ministro Fallas en ese evento fue muy brillante.

Funcionarios de Educación Pública estudian informe Pittman
Desde hace varios días los funcionarios del Departamento Técnico del Ministerio de Educación vienen estudiando el informe del doctor Pittman sobre la enseñanza secundaria en nuestro país, informe que está siendo cotejado con otros ensayos similares a efecto de efectuar un balance de las recomendaciones realizadas de las que se pueden incluir los planes de reorganización de la educación costarricense.

Prácticamente agotada la edición de "Guía Comercial de Costa Rica"
"Guía Comercial de Costa Rica", publicación necesaria para las casas de comercio, empresas agrícolas e industriales y firmas en general, es un folleto donde se suministran las direcciones telefónicas y direcciones postales de las casas o firmas cuyas actividades están relacionadas con la vida activa del país. Su editor es el publicista don Guillermo Sáenz, quien nos ha manifestado que la primera edición de "Guía Comercial" está prácticamente agotada y que está haciendo varios miles de ejemplares más.

Para el Congreso Eucarístico vendrán muchos peregrinos. Colabore con la Comisión de Alojamiento. Fida detalles en la Oficina del Sagrado Corazón de Jesús, en el costado Norte del Sagrario.

EMPRESA TEATRAL URBINI S.A. CARTELETA CINEMATOGRAFICA PARA HOY

HOY JUEVES 21 DE OCTUBRE 1954
PALACE IDEAL
A las 3... 1.50 A las 8... 1.50
MUSICA MUJERES Y AMOR A las 7-9... 2.00
OTRO ESTRENO ITALIANO DE TREMENDA INTENSIDAD, PROHIBIDO PARA MENORES DE 21 AÑOS!
6 cuentos extraordinarios de fina y penetrante maldad, de exquisita factura, de recogida ironía, realizados con mano maestra!
DADA-DADA & CO. presenta a:
Gina Lollobrigida - Aldo Fabrizi, Amadeo Nazari - Vittorio de Sica
en la extraña, penetrante, aguda, irónica, satírica producción:



"Otros Tiempos"

VARIEDADES
A las 3, 7 y 9... \$ 1.25
Mamá Dolores, en:
ANGELAS DE LA CALLE
LIBANO
A las 7 y 9... \$ 1.00
O. K. NERON
Prohibida para menores de 21 años!
CENTER CITY
A las 7 y 9. Siguen los éxitos de la Compañía Cubana de CARLOS POUS
MODERNO
A las 3, 7 y 9... \$ 1.25
Jeff Chandler y Rhonda Fleming, en:
ESCLAVA DE AMOR
COLISEO
A las 3, 7 y 9... \$ 1.50
Campeones Mundiales de Fútbol y 8 HOMBRES
COLON
A las 7 y 9... \$ 1.00
Arturo de Córdoba y Della Garcés, en:
EL
ARANJUEZ
A las 8... \$ 1.25
Valerie Hobson, en:
CON LA MUERTE SE PAGA
CASTRO
A las 7:30... \$ 0.75
Joan Crawford, en:
CUERPO SIN ALMA
RIO
A las 8... \$ 1.25
Pedro Vargas y Los Churumbelos, en:
CARIBERA Musical

Espectacular re-estreno simultáneo en los Teatros:
RAVENTOS L U X
\$ 3, 6.45 y 9 \$ 1.50 7.30 solamente \$ 1.25
El más grande y asombroso espectáculo que ha creado el cine!
El más glorioso capítulo de la Marina de Guerra, filmado entre los relámpagos de los cañones y el estruendo horripilante del combate! Un relato épico que contiene documentos fílmicos captados de las verdaderas batallas!
Gary COOPER, Jane WYATT, Wayne MORRIS, Walter BRENNAN y los efectivos de la Marina de Guerra, en la extraordinaria superproducción:

Ni mayor gloria, ni espectáculo más formidable, ni victoria más heroica ha logrado jamás el cine.
EL HORIZONTE EN LLAMAS
La más grande de la WARNER BROS.
Un hombre que lucha contra viento y marea por imponer el arma que hoy es la más efectiva y la más destructora... la aviación de guerra!!
El bombardeo al Japón que asombró al mundo, filmado con todo el realismo de los hechos reales!
Una película gigante! Un titán de acción avasalladora! Un cañonazo arrollador!

CAPITOLIO
A las 7 y 8:45... \$ 1.00
Sábana Roja, en:
TESTIGO DEL CRIMEN
LATINO
A las 7 y 9... \$ 1.00
Pepi Spessky, en:
CHE, QUE LOCO
GUADALUPE
A las 8... \$ 1.25
PELLERUÑO DE SEÑORAS
Producción para menores de 15 años
ADELA
A las 7 y 8:45... \$ 1.00
Suzanne Hayden, en:
CONDENADOS SIN CULPA
KEITH
A las 7 y 9... \$ 1.25
Silvana Pampanini, en:
QUE MUJER
Exclusivamente para mayores de 21 años!
YADIRA
A las 8... \$ 1.00
Marilyn y Montgomery, en:
DOS DE LA VIDA AIRADA

MAÑANA VIERNES GALA SUPREMA en los Teatros PALACE IDEAL COLON

Sublime Obsesión LA OBRA CUMBRE DEL AUTOR DE "EL MANTO SAGRADO"
Tan tiernamente apasionada... tan poderosamente subyugadora... que ninguna mujer podrá olvidar jamás sus embargadoras emociones.
en la obra de LLOYD C. DOUGLAS
JANE WYMAN ROCK HUDSON BARBARA RUSH
con AGNES MOOREHEAD OTTO KRUGER GREGG PALMER
Dirigida por Douglas Sirk
Guión de Robert Bliss • Producción por Ross Hunter
¡LA OBRA CUMBRE DEL CINE EN 1954! ¡EL DELIRIO DEL ÉXITO!